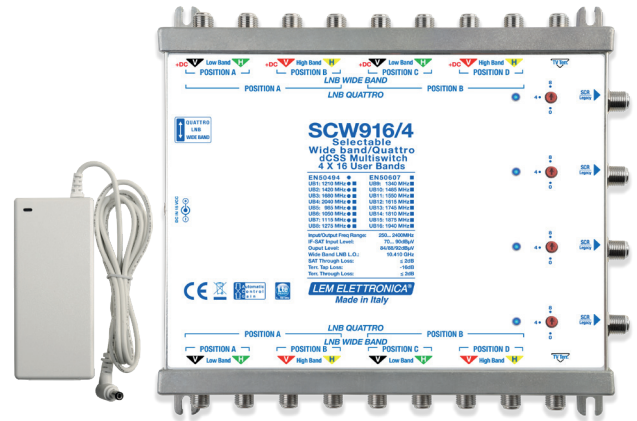


# SCW916/4

 **Elevato Livello di Uscita SAT**

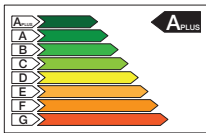
 **Wide Band LNB Ready**

- ▶ Commutazione automatica dCSS-SCR/Legacy
- ▶ 4x16 Slots di frequenza SCR-dCSS
- ▶ Fino a 4 posizioni orbitali con LNB Wide Band
- ▶ Presa DC LNB Power protetta da corto circuito
- ▶ Ingressi IF-SAT con C.A.G.
- ▶ Led multicolore di stato / diagnostica



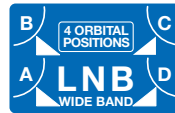
Multiswitch ibridi che riconoscono automaticamente se i decoder collegati sono di tipo Legacy - SCR - dCSS.

Consente la distribuzione completa di segnali provenienti da 2 posizioni satellitari con 2 LNB Quattro e fino a 4 posizioni con LNB Wide Band.

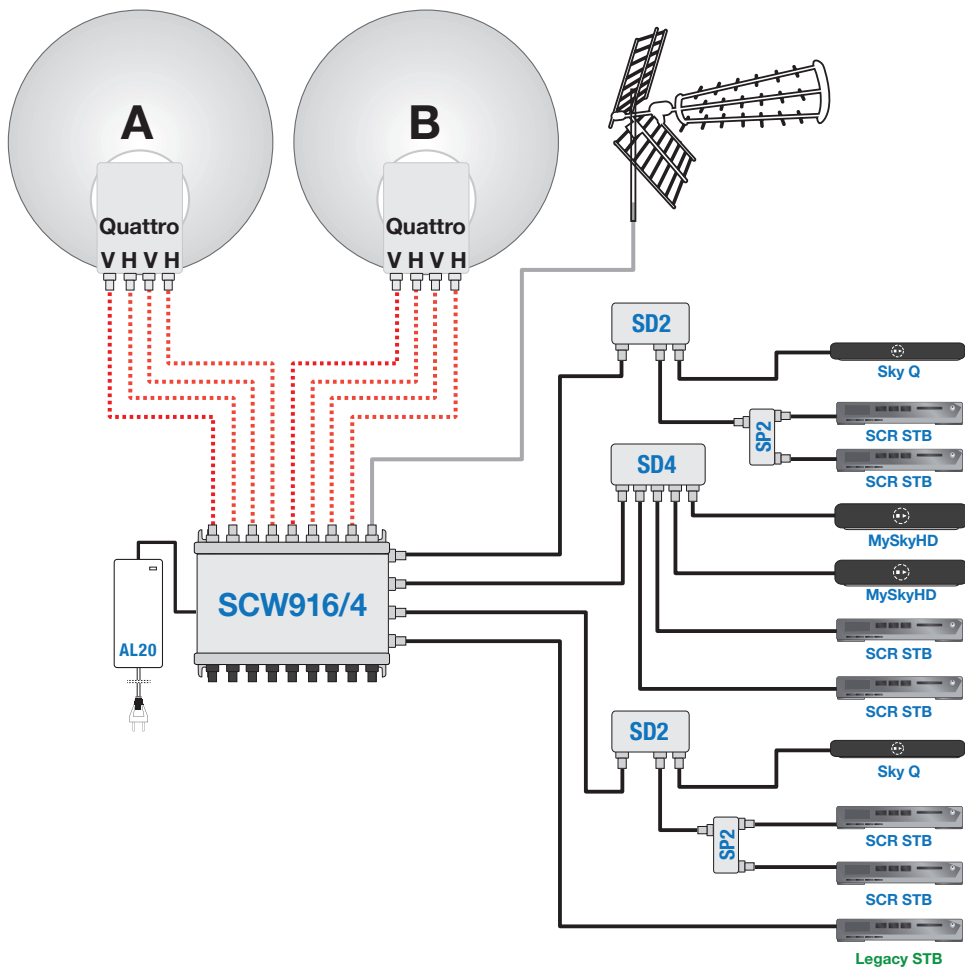


Ready for UHDTV

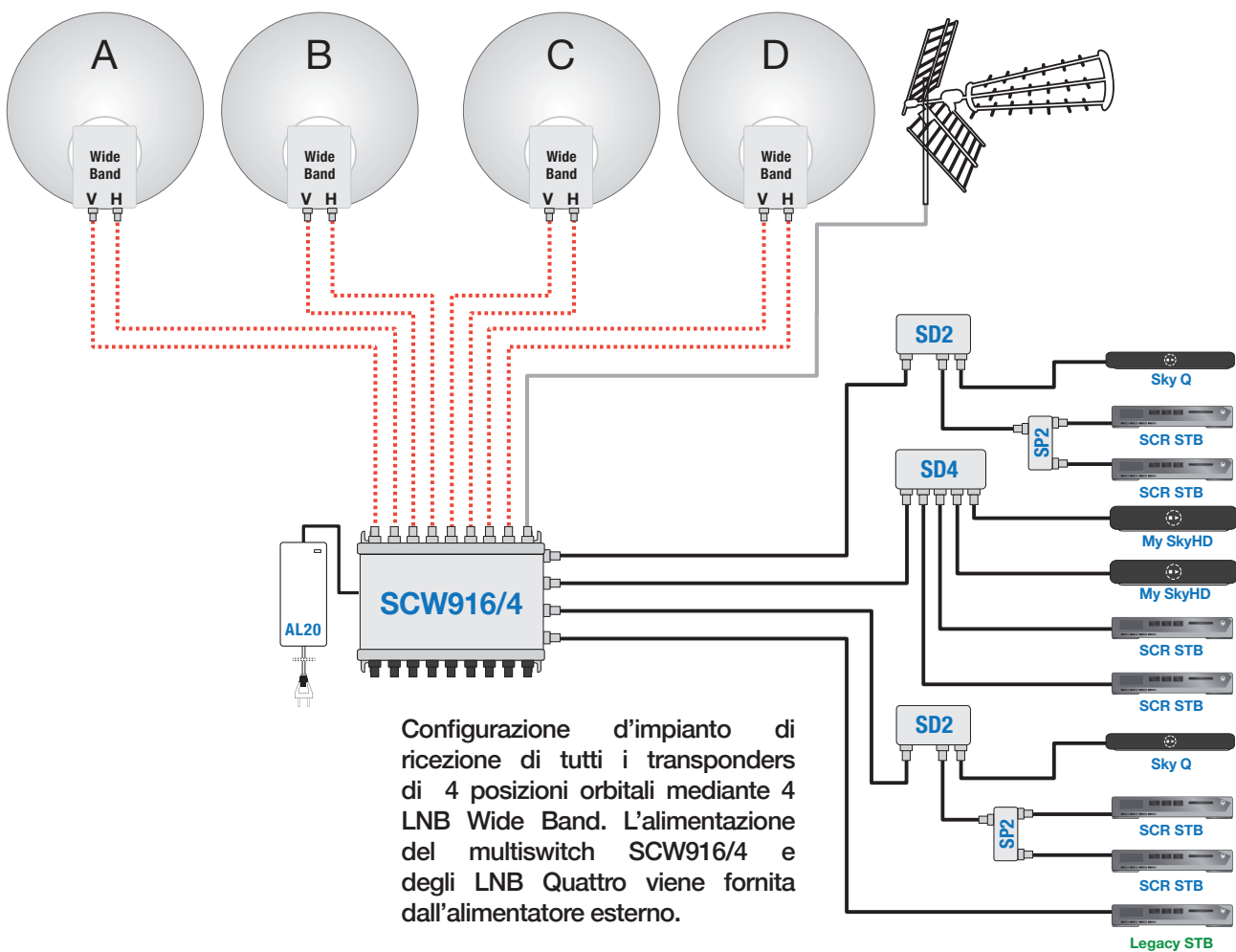
WARRANTY 5 YEARS



9 CAVI 4 DERIVATE		SCW916/4		SCW916/4-20	
MODELLO		PASSANTE		PASSANTE	
RANGE DI FREQUENZA INGRESSI SAT	MHz		250... 2400		
RANGE DI FREQUENZA TV TERR.	MHz		5... 790		
N° INGRESSI / USCITE		9 / 9		9 / 9	
N° DERIVATE			4		
LIVELLI DI INGRESSO IF-SAT	dBμV		60... 100		
RANGE FUNZIONAMENTO IF-SAT	dBμV		60... 90		
LIVELLO DI USCITA LEGACY	dBμV		85		
LIVELLI USCITA DERIVATA SCR-dCSS	dBμV		86/90/94		
PERDITA DI PASSAGGIO IF-SAT	dB	≤ 2		≤ 2	
PERDITA DI DERIVATA TV TERR.	dB	- 16		- 21	
PERDITA DI PASSAGGIO TV TERR.	dB	≤ 2		≤ 2	
SEPARAZIONE IF-SAT / TV TERR.	dB		≥ 50		
PIANO FREQUENZE SLOTS SCR 16x4	MHz	CONFORMI NORMA EN 50494		CONFORMI NORMA EN 50607	
STANDARD SUPPORTATI		UB1=	1210	UB1=	1210
EN50494 - EN50607		UB2=	1420	UB2=	1420
DiSEqC 1.0 DiSEqC 2.0 Univ. LNB Voltage & Tone		UB3=	1680	UB3=	1680
		UB4=	2040	UB4=	2040
		UB5=	985	UB5=	985
		UB6=	1050	UB6=	1050
		UB7=	1115	UB7=	1115
		UB8=	1275	UB8=	1275
				UB9=	1340
				UB10=	1485
				UB11=	1550
				UB12=	1615
				UB13=	1745
				UB14=	1810
				UB15=	1875
				UB16=	1940
ISOLAMENTO TRA POLARITA'	dB	> 30		> 30	
ISOLAMENTO TRA GLI INGRESSI/USCITE	dB	> 30		> 30	
RUMORE DI FASE	dBc/Hz		-90 @ DELTA F=1KHz		
RETURN LOSS	dB		> 12		
CONSUMO MAX. @ 13V (16 SCR SLOTS)	mA		310		
CORRENTE LNB MAX	mA		500		
DIMENSIONI LxHxP	mm		210x188x39		



Sistema di ricezione per doppia posizione orbitale mediante 2 LNB Quattro standard. L'alimentazione del multiswitch SCW916/4 e degli LNB Quattro viene fornita dall'alimentatore esterno.



Configurazione d'impianto di ricezione di tutti i transponders di 4 posizioni orbitali mediante 4 LNB Wide Band. L'alimentazione del multiswitch SCW916/4 e degli LNB Quattro viene fornita dall'alimentatore esterno.