




SERIE SWB316

-  **Presenza DC per alimentazione LNB**
-  **Funzione Consumo ADATTIVO**
-  **Selezione Automatica Legacy/SCR-dCSS**
-  **16 User Band (8 SCR / 16 dCSS)**
-  **Consumo max < 220mA**

Multiswitch ibridi Wide band con miscelazione TV terrestri che riconoscono automaticamente se i decoder collegati sono di tipo Legacy - SCR - dCSS.

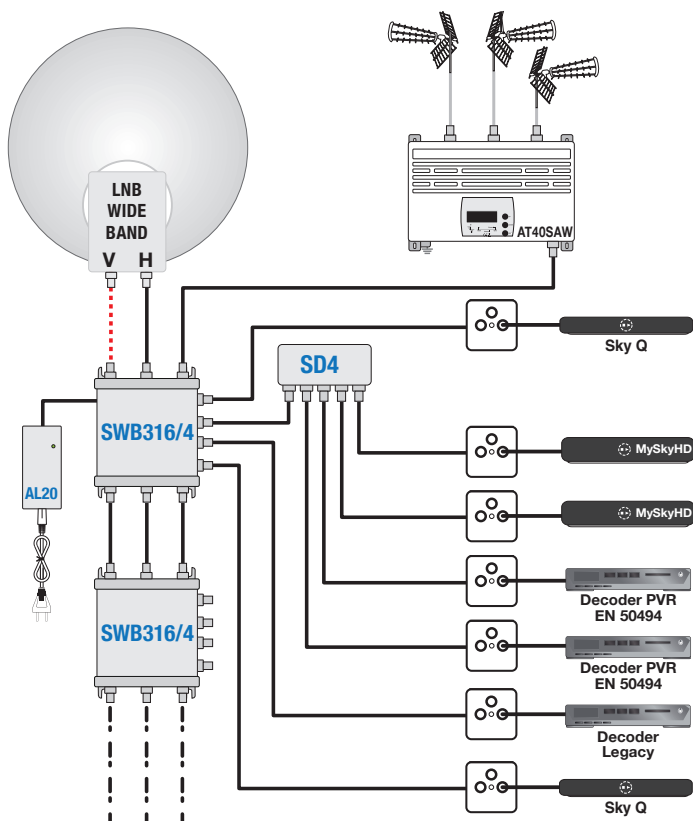
Grazie alla compatibilità con LNB Wide Band necessitano di due soli cavi coassiali per le montanti satellite.

La funzione Consumo Adattivo li rende compatibili anche con decoder che forniscono basse correnti.

Sono ideali per impianti in cascata di medie e grandi dimensioni e sono dotati di presa DC ausiliaria che in caso di necessità assicura l'alimentazione dell'LNB mediante un alimentatore esterno.

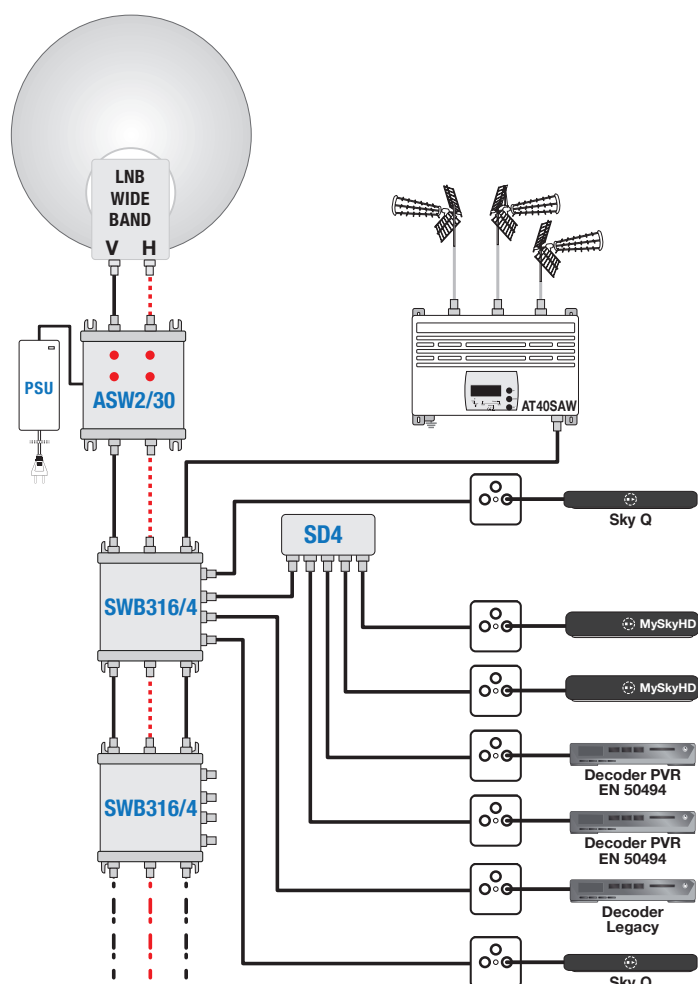


ARTICOLO	SWB316/2	SWB316/4	SWB316/6	SWB316/8	
MODELLO	PASSANTE				
RANGE DI FREQUENZA INGRESSI SAT	MHz	250... 2400			
RANGE DI FREQUENZA TV TERR.	MHz	5... 790			
N° INGRESSI / USCITE	3 / 3				
N° DERIVATE	2	4	6	8	
LIVELLI DI INGRESSO WIDE BAND	dBμV	65... 100			
RANGE FUNZIONAMENTO C.A.G. WIDE BAND	dBμV	65... 90			
LIVELLO DI USCITA LEGACY	dBμV	75			
LIVELLI USCITA DERIVATA SCR-dCSS	dBμV	85			
PERDITA DI PASSAGGIO IF-SAT	dB	≤ 1	≤ 2	≤ 3	≤ 4
PERDITA DI DERIVATA TV TERR.	dB	- 15	- 16	- 18	- 20
PERDITA DI PASSAGGIO TV TERR.	dB	≤ 1	≤ 2	≤ 3	≤ 4
SEPARAZIONE IF-SAT / TV TERR.	dB	≥ 50			
PIANO FREQUENZE A 16 USER BAND SCR-dCSS	MHz	CONFORMI EN 50494 (dCSS)		CONFORMI EN 50607 (dCSS)	
		UB 1: 1.210 UB 2: 1.420 UB 3: 1.680 UB 4: 2.040 UB 5: 985 UB 6: 1.050 UB 7: 1.115 UB 8: 1.275	UB 1: 1.210 UB 2: 1.420 UB 3: 1.680 UB 4: 2.040 UB 5: 985 UB 6: 1.050 UB 7: 1.115 UB 8: 1.275	UB 9: 1.340 UB10: 1.485 UB11: 1.550 UB12: 1.615 UB13: 1.745 UB14: 1.810 UB15: 1.875 UB16: 1.940	
ISOLAMENTO TRA POLARITA'	dB	> 30			
ISOLAMENTO TRA GLI INGRESSI/USCITE	dB	> 30			
RUMORE DI FASE	dBc/Hz	-90 @ DELTA F=1KHz			
RETURN LOSS	dB	> 12			
CONSUMO MAX. @ 13V (16 SCR SLOTS)	mA	220			
CORRENTE LNB MAX	mA	300			
DIMENSIONI LxHxP	mm	118x104x38	118x163x38	118x223x38	118x281x38



Per impianti in cascata di piccole dimensioni o di tipo radiale, se il segnale d'ingresso ai multiswitch risulta essere superiore a 65dB μ V non è necessario l'amplificatore di testa. L'alimentazione dell'LNB Wide Band viene fornita collegando direttamente l'alimentatore alla presa DC del multiswitch **SWB316**.

In caso di più decoder che condividono la stessa uscita derivata del multiswitch è consigliabile utilizzare smart splitter **SD2** e **SD4**.



Per impianti in cascata di medie e grandi dimensioni è necessario prevedere un amplificatore di testa Wide Band **ASW2/30** che amplifica e equalizza le perdite del cavo coassiale.

In caso di più decoder che condividono la stessa uscita derivata del multiswitch è consigliabile utilizzare smart splitter **SD2** e **SD4**.

	Splitter 2 vie con diodi
	Smart Splitter Programmabile a 2 vie
	Smart Splitter Programmabile a 4 vie
	SAT/DVB-T/FM-DAB Radio
	Linea di alimentazione LNB