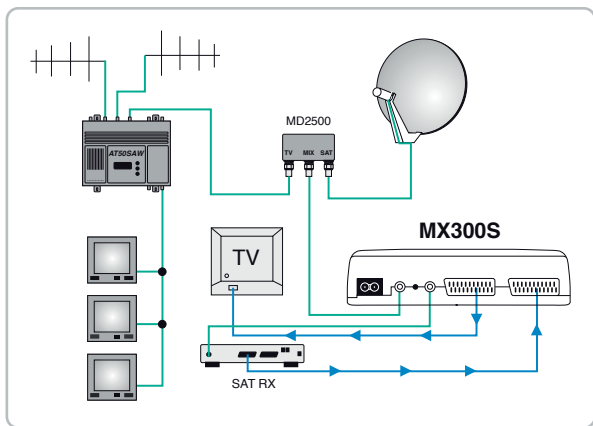
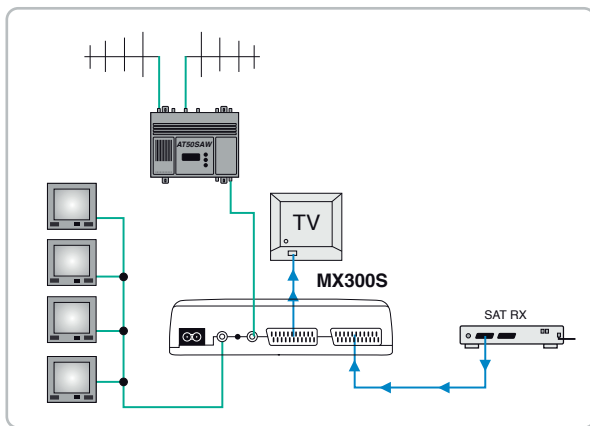


MX300S

- ▶ Controllo frequenza a PLL
- ▶ Doppia scart passante
- ▶ Controllo automatico livello audio
- ▶ Livello di uscita con slope 85 / 90 dB μ V
- ▶ Attenuatore livello di uscita 0 / -20 dB
- ▶ Audio stereo Hi-Fi
- ▶ Autoalimentato
- ▶ Multistandard PAL B/G I D/K - SECAM L/L'



ARTICOLO	MX300S
LIVELLO DI USCITA	85... 90 dB μ V
REGOLAZIONE LIVELLO D'USCITA	0 / - 20 dB
AUTOMISCELAZIONE	5...2200 MHz
PERDITA DI PASSAGGIO MIX	< 3 dB 5...2200 MHz
SPURIE NEL CANALE	- 65 dB
ARMONICHE	- 50 dB
CONNETTORE INGRESSO / USCITA A/V	Scart / Scart
SENSIBILITÀ D'INGRESSO VIDEO	0,5...1,5 Vpp
RAPPORTO S/R	50 dB
IMPEDENZA DI INGRESSO	75 Ohm
PROFONDITÀ DI MODULAZIONE	78 %
MODULAZIONE VIDEO	AM
PORTANTI AUDIO STEREO PAL B/G	5,5 MHz + 5,74218 MHz
SENSIBILITÀ INGRESSO AUDIO	0,5... 2,0 Vpp
PREENFASI	50 μ S
RISPOSTA IN FREQUENZA AUDIO	40...15.000
DISTORSIONE AUDIO	\leq 0,5 % Hz
TENSIONE DI ALIMENTAZIONE	230 VAC
ASSORBIMENTO	2,0 VA
DIMENSIONI	202 x 95 x 47 mm
STANDARDS	PAL B/G-I-D/K SECAM L/L'

BANDA	STANDARD PAL B/G
I°-IF	38,9 MHz
VHF	E2...E12
CATV	S2...S10 / S11...S20
HYPER	S21...S38
UHF	21...70

BANDA	STANDARD PAL I
I°-IF	38,9 MHz
VHF	A...J / 04...13
UHF	21...70

BANDA	STANDARD PAL D/K
I°-IF	38,9 MHz
VHF	RI...RIV / RIV...RXII
Special	S9...S38
UHF	21...70

BANDA	STANDARD SECAM L/L'
I°-IF	38,9 MHz
VHF	2...4 / 5...10
UHF	21...70