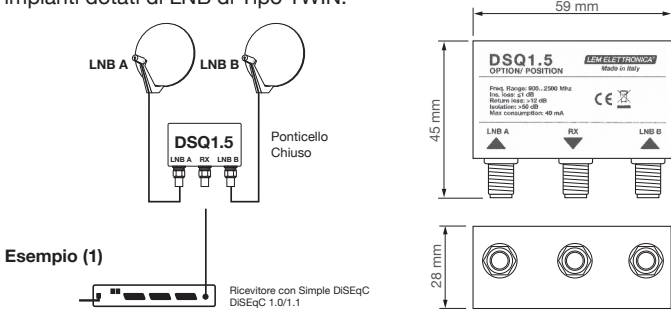


## DSQ1.5

### Commutatore DiSEqC 2 ingressi 1 uscita OPTION/POSITION

Il commutatore DiSEqC DSQ1.5 oltre al normale funzionamento (Position A/B) a due ingressi, può essere configurato per operare in combinazione ad altri dispositivi di commutazione quali; LNB monoblocco, altri commutatori, multiswitch, etc..

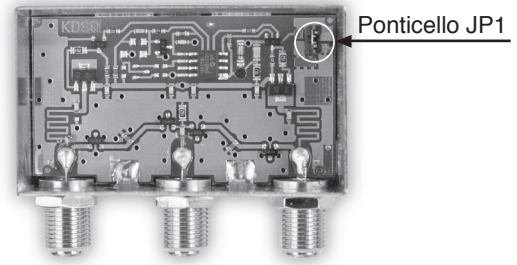
L'alto grado di disaccoppiamento (>50dB) unitamente all'elevato passaggio di corrente lo rende idoneo ad essere impiegato anche in impianti dotati di LNB di Tipo TWIN.



CARATTERISTICHE TECNICHE	DSQ1.5	
BANDA PASSANTE	MHz	900... 2200
PERDITA DI PASSAGGIO	dB	≤ 1 dB
RETURN LOSS	dB	> 12
DISACCOPIAMENTO A/B	dB	50
FREQUENZA DI LAVORO	KHz	22 ± 20%
AMPIEZZA PORTANTE		650 mVp.p. ± 250 mV
CONSUMO MAX	mA	40
PASSAGGIO CC MAX	mA	500 max
CADUTA DC		160mV 250mA

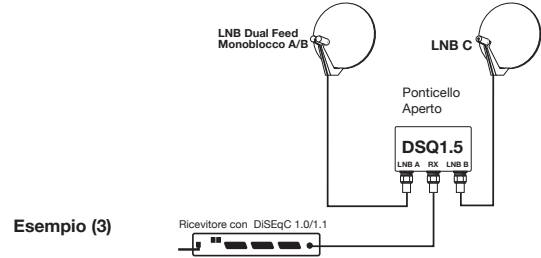
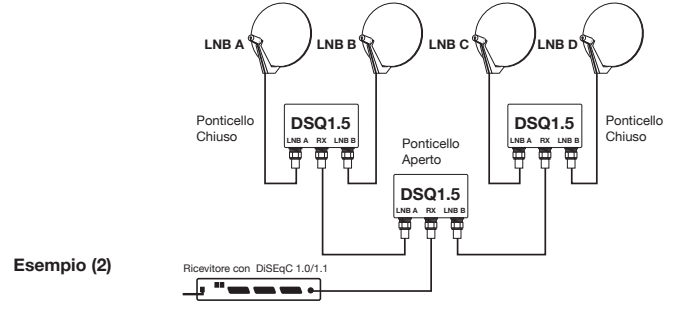
R.1.1

### IMPOSTAZIONE



Per un utilizzo normale POSITION A/B come commutatore DiSEqC a 2 ingressi lo switch DSQ1.5 non richiede alcuna impostazione.

Per un utilizzo evoluto e operare in modalità OPTION (Es.2 e Es 3) aprire il coperchio metallico del commutatore e rimuovere il ponticello JP1 posizionato nell'angolo in alto a destra.



LEM ELETTRONICA srl Via Grezze, 38 - 25015 - Desenzano del Garda (BS) Italy  
Tel. +39 030-9120006 Fax +39 030-9123035 www.lemeletronica.it

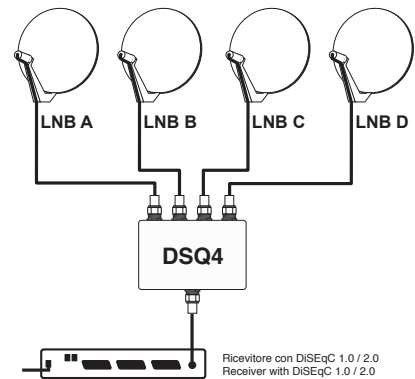
## DSQ3

### Schema di montaggio Application diagrammes

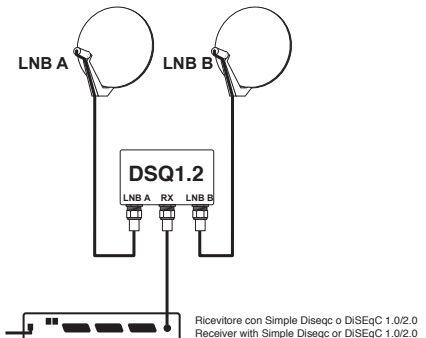
Esempio (1)



DiSEqC is a trademark of Eutelsat



Esempio (2)



Esempio (3)

CARATTERISTICHE TECNICHE	DSQ3	
BANDA PASSANTE	MHz	900... 2500
PERDITA DI PASSAGGIO	dB	< 3 dB
RETURN LOSS	dB	> 12
DISACCOPIAMENTO A/B	dB	40
FREQUENZA DI LAVORO	KHz	22 ± 20%
AMPIEZZA PORTANTE		650 mVp.p. ± 250 mV
CONSUMO MAX	mA	40
PASSAGGIO CC MAX	mA	500 max
CADUTA DC		160mV 250mA

DiSEqC 1.0	INGRESSO / INPUT
DiSEqC 1	LNB A
DiSEqC 2	LNB B
DiSEqC 3	LNB C