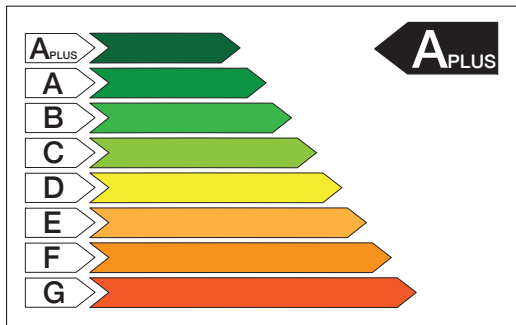


SC416/1

Multiswitch dCSS/SCR a 4 cavi SAT

- 1 Uscita derivata con 16 User Band
- Controllo Automatico del Guadagno
- Tele-alimentazione LNB da decoder
- Consumo ADATTIVO
- Perdita di passaggio ≤ 1 dB

Note tecniche



Classificazione impianti secondo la norma **CEI 100-7;V2** che attribuisce la classe **A plus** agli impianti realizzati con una uscita di un multiswitch **dCSS** dedicata a ciascuna unità immobiliare.



Il multiswitch **SC416/1** telealimenta l'**LNB** prelevando tensione dai decoder collegati. Se la corrente erogata dal decoder in modalità SCR/dCSS dovesse risultare insufficiente è necessario abbinare al decoder il kit **SW-DCSS**.



I multiswitch **SC416/1** sono conformi e pienamente compatibili con i piani di frequenza SCR e dCSS di Sky Italia. L'attribuzione di un uscita derivata per ciascuna unità immobiliare rende l'impianto di tale unità SKY ready.



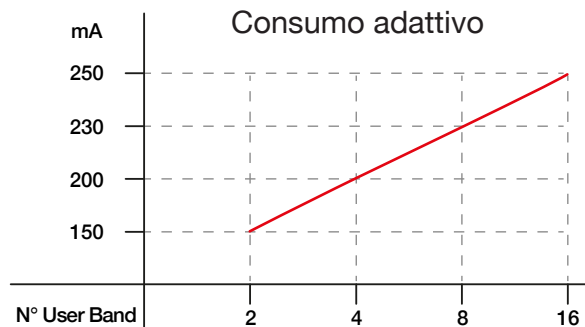
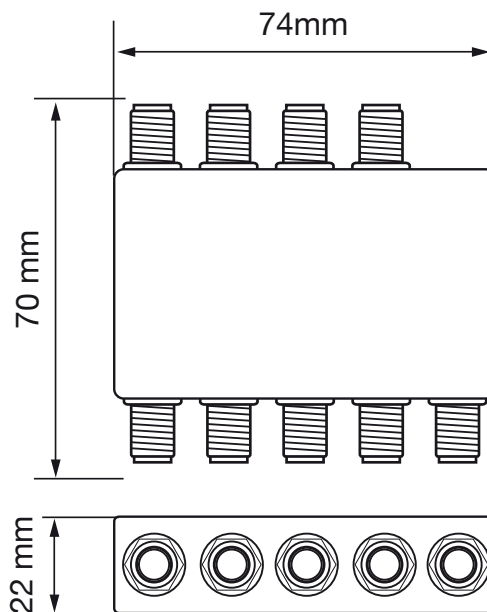
LEM ELETTRONICA, attraverso il marchio CE, garantisce l'osservanza dei requisiti EMC in conformità alla norma europea EN 50083-2 e il rispetto dei requisiti di sicurezza in conformità alla norma europea EN 60728-11.



L'installazione è consentita solo in locali asciutti e su una superficie non infiammabile. Assicurarsi che ci sia un'adeguato ricircolo d'aria.



Le apparecchiature elettriche ed elettroniche **non sono rifiuti domestici** - in accordo con la direttiva europea EN 50419 (direttiva 2002/96/CE, articolo 11.2) del Parlamento Europeo e del Consiglio del 27 gennaio 2003, sul corretto smaltimento delle apparecchiature elettriche ed elettroniche usate. Si invita quindi a conferire il prodotto non più utilizzabile nei punti di raccolta pubblici designati.



Il sofisticato algoritmo di cui è dotato il multiswitch dCSS **SC416/1** agisce in tempo reale adeguando i consumi all'effettivo numero di User Band utilizzate. Questa funzione riduce sensibilmente l'assorbimento di corrente rendendo il prodotto compatibile con un maggior numero di decoder.

Caratteristiche tecniche

4 CAVI 1 DERIVATA		SC416/1
TIPO		Passante
BANDA PASSANTE INGRESSI/USCITE SAT	MHz	950... 2150
BANDA PASSANTE USCITA DERIVATA	MHz	950... 2150
N°INGRESSI/USCITE		4 / 4
N° DERIVATE		1
LIVELLO INGRESSO SAT CON LNB QUATTRO	dB μ V	60... 100
RANGE A.C.G. IF-SAT	dB μ V	60... 90
LIVELLO USCITA SCR/dCSS (per transponder)	dB μ V	85
PERDITA DI PASSAGGIO IF-SAT	dB	\leq 1
NORME DI COMMUTAZIONE		EN 50494 EN 50607 DiSEqC 1.0 e 2.0
ISOLAMENTO CROSS - POLARE	dB	> 30
ISOLAMENTO INGRESSI/USCITE	dB	> 30
RUMORE DI FASE	dBc/Hz	-90 @ DELTA F=1KHZ
RETURN LOSS	dB	> 12
LINEA DI ALIMENTAZIONE LNB		Verticale Banda Bassa
CORRENTE MAX LNB	mA	1000
MASSIMO CONSUMO @ 13V (16 U.B. Attive)	mA	250
DIMENSIONI	mm	74 x 70 x22h

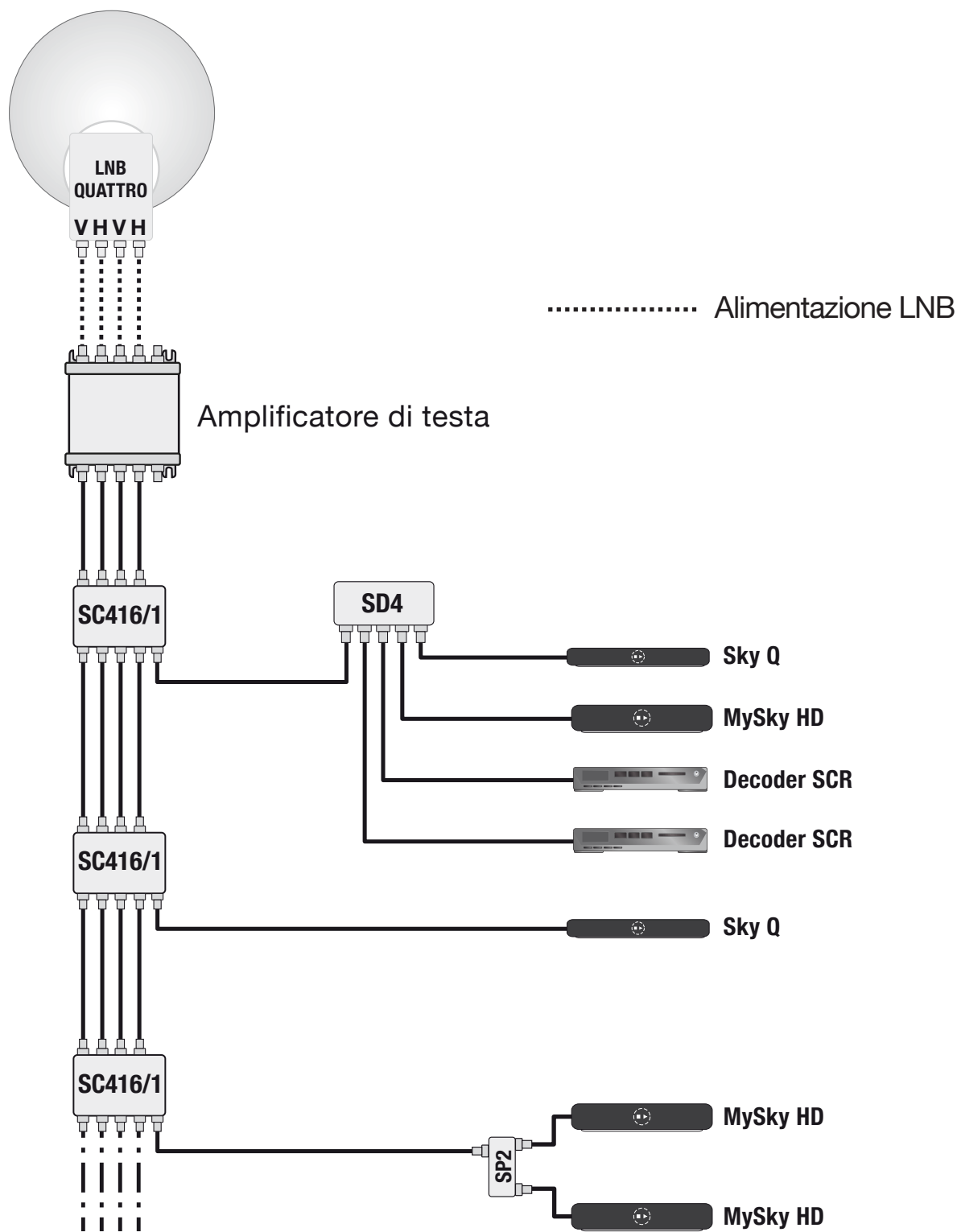
Consumi ADATTIVI

Tensione	2 User Band	4 User Band	8 User Band	16 User Band
13 Volt	150 mA	220 mA	230 mA	250 mA
18 Volt	120 mA	160 mA	170 mA	180 mA

Piano Frequenze / User Band

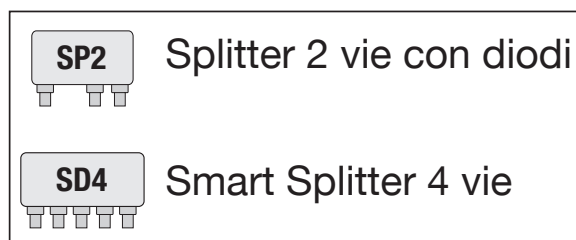
EN 50494 (SCR Standard)	EN 50607 (SCD2 / dCSS)
UB1: 1210 MHz	UB5: 985 MHz
UB2: 1420 MHz	UB6: 1050 MHz
UB3: 1680 MHz	UB7: 1115 MHz
UB4: 2040 MHz	UB8: 1275 MHz
	UB9: 1340 MHz
	UB10: 1485 MHz
	UB11: 1550 MHz
	UB12: 1615 MHz
	UB13: 1745 MHz
	UB14: 1810 MHz
	UB15: 1875 MHz
	UB16: 1940 MHz

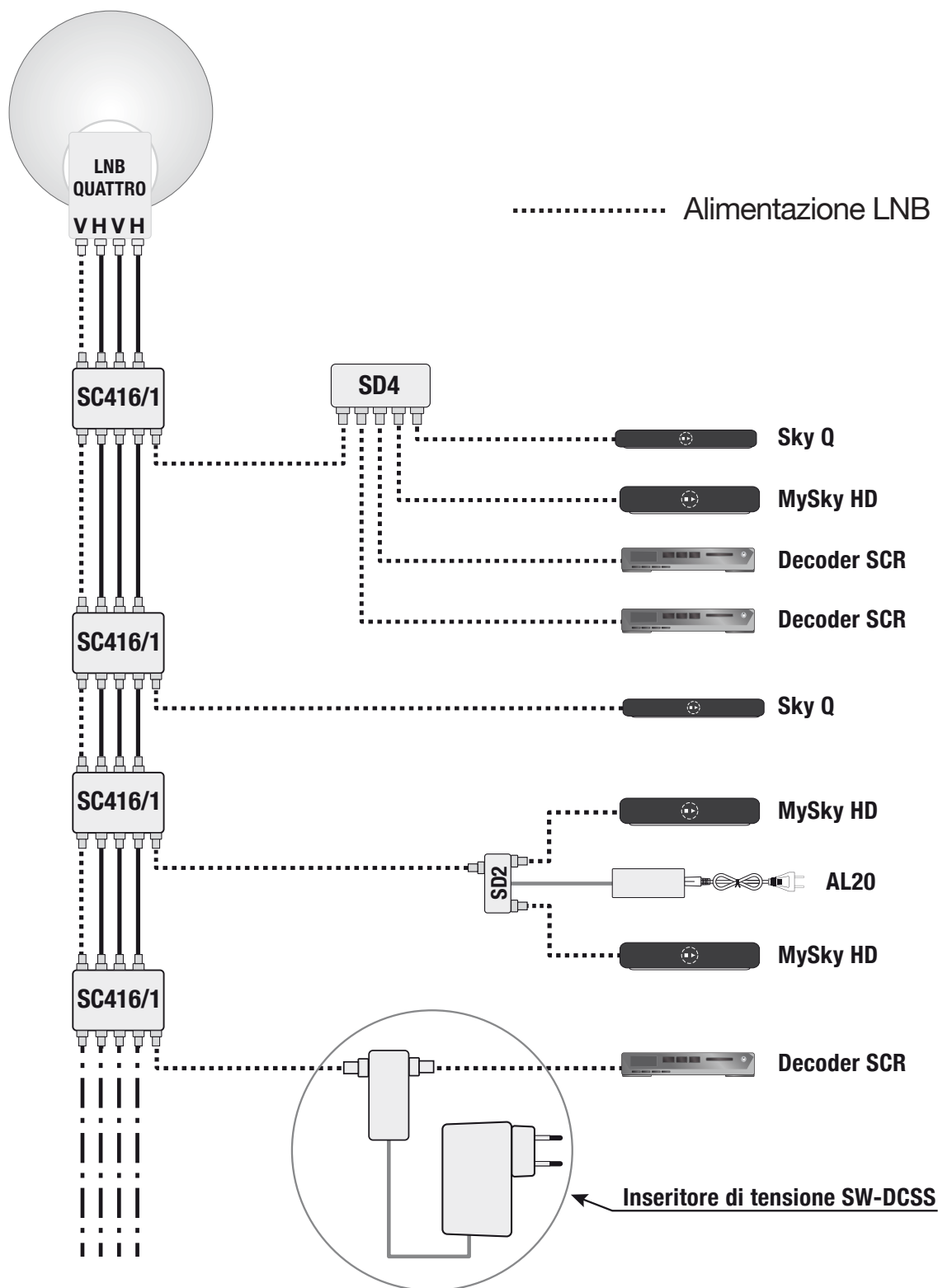
Il presente piano frequenze e la relativa associazione alle User Band è conforme agli standard SKY Italia e ai protocolli delle norme EN 50494 e EN 50607.



Schema di utilizzo di **SC416/1** con amplificatore di testa che provvede all'alimentazione dell'LNB. I decoder collegati dovranno alimentare solo i multiswitch **dCSS SC416/1**.

Nota: In presenza di più decoder SCR/dCSS connessi alla stessa uscita derivata per evitare possibili anomalie di funzionamento è consigliabile l'impiego di smart splitter **SD4**.





Schema di utilizzo di **SC416/1** che prevede l'alimentazione diretta dell'LNB da decoder. In questo esempio i decoder collegati dovranno sostenere la somma degli assorbimenti in corrente del multiswitch dCSS e dell'LNB. Se la corrente fornita dal o dai decoder non dovesse risultare sufficiente è necessario utilizzare lo specifico kit Inseritore/alimentatore **SW-DCSS** oppure come nell'esempio collegare lo specifico alimentatore **AL20** allo smart splitter tipo **SD4** o **SD2**.

Nota: In presenza di più decoder di tipo SCR/dCSS connessi alla stessa uscita derivata è consigliabile l'impiego di smart splitter modello **SD2** e **SD4**.