

## PROGRAMMAZIONE DEL MODULATORE

**Importante: per il rispetto delle norme vigenti questo apparato deve essere installato da un tecnico qualificato**

Programmazione del canale di uscita

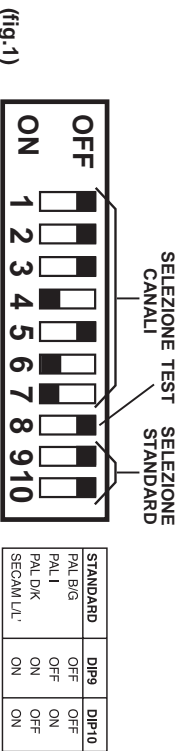
Per ottenere il canale desiderato impostare i DIP-SWITCH a 10 vie (fig. 1)

DIP-SWITCH da 1 a 7 servono alla selezione dei canali

DIP-SWITCH 8 serve ad attivare il segnale di TEST

DIP-SWITCH 9 e 10 servono alla selezione dello standard televisivo (pre-impostato in PAL B/G)

Esempio: per ottenere il canale E10 PAL B/G posizionare su ON i DIP-SWITCH n° 1, 2, 3, 5 e su OFF i DIP-SWITCH N° 4, 6, 7. I DIP-SWITCH 9 e 10 vanno lasciati in OFF.



(fig. 1)

## LIVELLO DI USCITA SEGNALE RF

Il livello di uscita RF può essere regolato (0 / -20dB) tramite

il trimmer con alberino posizionato sul pannello posteriore

tra i due connettori F femmina n°8. Ruotare in senso antiorario per attenuare.

## LIVELLO AUDIO

Il livello audio è gestito da un circuito di controllo

automatico di guadagno ottimizzato su i livelli standard.

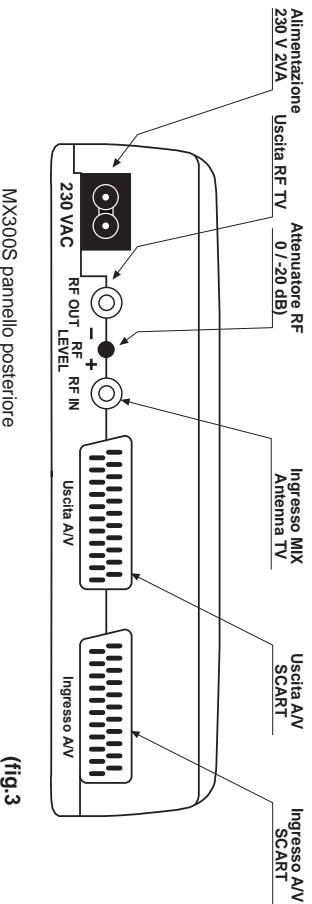
## SEGNALE DI TEST VIDEO

Se necessario è possibile effettuare un test di corretta ricezione del segnale audio video da parte dei televisori collegati al modulatore.

Posizionando il DIP-SWITCH n°8 in ON si otterrà un segnale di Test video come in fig. 2 e una nota audio alla frequenza di 1 Khz.



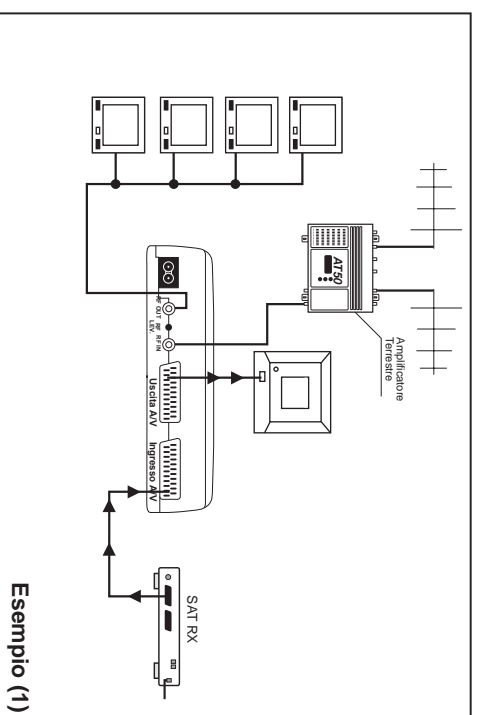
(fig. 2)



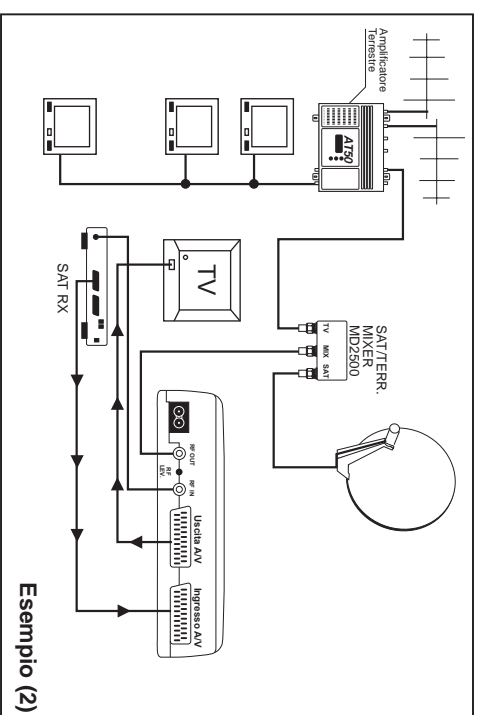
(fig. 3)



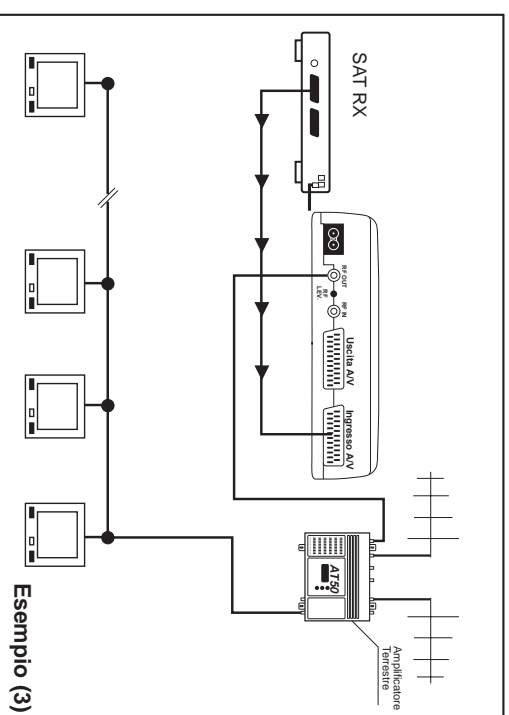
**Per evitare rischi di scariche elettriche non rimuovere il coperchio.**



Esempio (1)



Esempio (2)



Esempio (3)

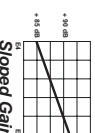
# MX300S LEM ELETTRONICA®

MODULATORE VHF - UHF AUDIO VIDEO STEREO  
CON CONTROLLO AUDIO C.A.G.

- Controllo frequenza audio e video a PLL
- Doppia presa scart
- Controllo automatico volume audio AVC
- Livello RF 90 dB $\mu$ V regolabile
- Generatore di Test
- Filtro soppressore armoniche
- Automiscelante TV Terr. / SAT
- Autoalimentato



Banda	PAL/B/G
I-F	38,9 Mhz
VHF	E2...E12
CATV	S2...S10 / S11...S20
HYPFR	S21...S38
UHF	21...70



### Dichiarazione di conformità

Si dichiara che il prodotto denominato MX300S è conforme alle seguenti normative:  
Direttiva bassa tensione 73 / 23CEE  
Direttiva EMC 89 / 336 CEE  
Direttiva 93 / 69 CEE

Valutazioni secondo le direttive

- EN 60065: 1998;
- EN 50083-1: 1993/A1: 97;
- EN 50083-2: 2001
- EN 61000-4-2: 1995;
- EN 61000-4-4: 1995;
- EN 61000-4-5: 1995;
- EN 61000-4-11: 1994.



Made in Italy

LEM ELETTRONICA SRL Via Grezze, 38 - 25015 - Desenzano del Garda (BS) Italy  
Tel. ++39 030-9120006 Fax ++39 030-9123035 email: info@lemeletronica.it

### Tablelle canali PAL B/G

CH	VHF									
	1	2	3	4	5	6	7	8	9	10
IF	○	○	○	○	○	○	○	○	○	○
E2	●	●	○	○	○	○	○	○	○	○
E3	●	●	○	○	○	○	○	○	○	○
E4	○	○	○	○	○	○	○	○	○	○
A	○	○	○	○	○	○	○	○	○	○
B	○	○	○	○	○	○	○	○	○	○
C	○	○	○	○	○	○	○	○	○	○
S2	○	○	○	○	○	○	○	○	○	○
S3	○	○	○	○	○	○	○	○	○	○
S4	○	○	○	○	○	○	○	○	○	○
S5	○	○	○	○	○	○	○	○	○	○
S6	○	○	○	○	○	○	○	○	○	○
S7	○	○	○	○	○	○	○	○	○	○
S8	○	○	○	○	○	○	○	○	○	○
S9	○	○	○	○	○	○	○	○	○	○
S10	○	○	○	○	○	○	○	○	○	○
E5	○	○	○	○	○	○	○	○	○	○
E6	○	○	○	○	○	○	○	○	○	○
E7	○	○	○	○	○	○	○	○	○	○
E8	○	○	○	○	○	○	○	○	○	○
E9	○	○	○	○	○	○	○	○	○	○
E10	○	○	○	○	○	○	○	○	○	○
E11	○	○	○	○	○	○	○	○	○	○
E12	○	○	○	○	○	○	○	○	○	○
E	○	○	○	○	○	○	○	○	○	○
F	○	○	○	○	○	○	○	○	○	○
G	○	○	○	○	○	○	○	○	○	○
S11	○	○	○	○	○	○	○	○	○	○
S12	○	○	○	○	○	○	○	○	○	○
S13	○	○	○	○	○	○	○	○	○	○
S14	○	○	○	○	○	○	○	○	○	○
S15	○	○	○	○	○	○	○	○	○	○
S16	○	○	○	○	○	○	○	○	○	○
S17	○	○	○	○	○	○	○	○	○	○
S18	○	○	○	○	○	○	○	○	○	○
S19	○	○	○	○	○	○	○	○	○	○
S20	○	○	○	○	○	○	○	○	○	○
S21	○	○	○	○	○	○	○	○	○	○
S22	○	○	○	○	○	○	○	○	○	○
S23	○	○	○	○	○	○	○	○	○	○
S24	○	○	○	○	○	○	○	○	○	○
S25	○	○	○	○	○	○	○	○	○	○
S26	○	○	○	○	○	○	○	○	○	○
S27	○	○	○	○	○	○	○	○	○	○
S28	○	○	○	○	○	○	○	○	○	○
S29	○	○	○	○	○	○	○	○	○	○
S30	○	○	○	○	○	○	○	○	○	○
S31	○	○	○	○	○	○	○	○	○	○
S32	○	○	○	○	○	○	○	○	○	○
S33	○	○	○	○	○	○	○	○	○	○
S34	○	○	○	○	○	○	○	○	○	○
S35	○	○	○	○	○	○	○	○	○	○
S36	○	○	○	○	○	○	○	○	○	○
S37	○	○	○	○	○	○	○	○	○	○
S38	○	○	○	○	○	○	○	○	○	○

● = ON ○ = OFF

Dip 08 ON = Test Audio / Video

CH	UHF									
	1	2	3	4	5	6	7	8	9	10
21	○	○	○	○	○	○	○	○	○	○
22	●	●	○	○	○	○	○	○	○	○
23	○	○	○	○	○	○	○	○	○	○
24	○	○	○	○	○	○	○	○	○	○
25	○	○	○	○	○	○	○	○	○	○
26	○	○	○	○	○	○	○	○	○	○
27	○	○	○	○	○	○	○	○	○	○
28	○	○	○	○	○	○	○	○	○	○
29	○	○	○	○	○	○	○	○	○	○
30	○	○	○	○	○	○	○	○	○	○
31	○	○	○	○	○	○	○	○	○	○
32	○	○	○	○	○	○	○	○	○	○
33	○	○	○	○	○	○	○	○	○	○
34	○	○	○	○	○	○	○	○	○	○
35	○	○	○	○	○	○	○	○	○	○
36	○	○	○	○	○	○	○	○	○	○
37	○	○	○	○	○	○	○	○	○	○
38	○	○	○	○	○	○	○	○	○	○
39	○	○	○	○	○	○	○	○	○	○
40	○	○	○	○	○	○	○	○	○	○
41	○	○	○	○	○	○	○	○	○	○
42	○	○	○	○	○	○	○	○	○	○
43	○	○	○	○	○	○	○	○	○	○
44	○	○	○	○	○	○	○	○	○	○
45	○	○	○	○	○	○	○	○	○	○
46	○	○	○	○	○	○	○	○	○	○
47	○	○	○	○	○	○	○	○	○	○
48	○	○	○	○	○	○	○	○	○	○
49	○	○	○	○	○	○	○	○	○	○
50	○	○	○	○	○	○	○	○	○	○
51	○	○	○	○	○	○	○	○	○	○
52	○	○	○	○	○	○	○	○	○	○
53	○	○	○	○	○	○	○	○	○	○
54	○	○	○	○	○	○	○	○	○	○
55	○	○	○	○	○	○	○	○	○	○
56	○	○	○	○	○	○	○	○	○	○
57	○	○	○	○	○	○	○	○	○	○
58	○	○	○	○	○	○	○	○	○	○
59	○	○	○	○	○	○	○	○	○	○
60	○	○	○	○	○	○	○	○	○	○
61	○	○	○	○	○	○	○	○	○	○
62	○	○	○	○	○	○	○	○	○	○
63	○	○	○	○	○	○	○	○	○	○
64	○	○	○	○	○	○	○	○	○	○
65	○	○	○	○	○	○	○	○	○	○
66	○	○	○	○	○	○	○	○	○	○
67	○	○	○	○	○	○	○	○	○	○
68	○	○	○	○	○	○	○	○	○	○
69	○	○	○	○	○	○	○	○	○	○
70	○	○	○	○	○	○	○	○	○	○

STANDARD	DIP9	DIP10
PAL B/G	OFF	OFF
PAL I	OFF	ON
PAL D/K	ON	OFF
SECAM L/L*	ON	ON