

AL20B

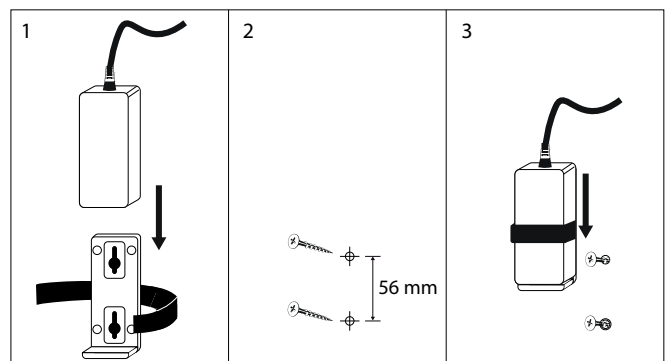
Alimentatore Switching 20 Volt / 45W

- ▶ Bassi valori di Ripple & Noise
- ▶ Protezione da corto circuito
- ▶ Protezione da sovratensioni
- ▶ Protezione da sovraccarico
- ▶ Led Status funzionamento
- ▶ Accensione Soft Start

Alimentatore switching ad alta potenza e basso rumore specifico per l'alimentazione di multiswitch dCSS serie SCW e SCX.



SISTEMA DI FISSAGGIO A MURO



SPECIFICHE TECNICHE

TENSIONE D'INGRESSO	100... 240 VAC 50/60 Hz
CORRENTE D'INGRESSO	1,5 A MAX.
TENSIONE DI USCITA	20 VCC $\pm 3\%$
POTENZA DI USCITA MAX.	45 W
CORRENTE DI USCITA MAX.	2,25 A
CONSUMO A VUOTO	0,15W @ 230V
EFFICIENZA	88% @ 230V
RIPPLE AL MASSIMO CARICO	$\leq 50\text{mVp-p}$
TEMPERATURA DI ESERCIZIO	-20... +50 C°
CONNETTORE DI INGRESSO AC	IEC 320-C8
CORDONE D'INGRESSO AC	1.200 mm EURO PLUG - IEC 320-C8
CORDONE DI USCITA CC	1.200 mm PLUG 2,1 X 9,5 mm
DIMENSIONI	116 X 52 X 33 mm