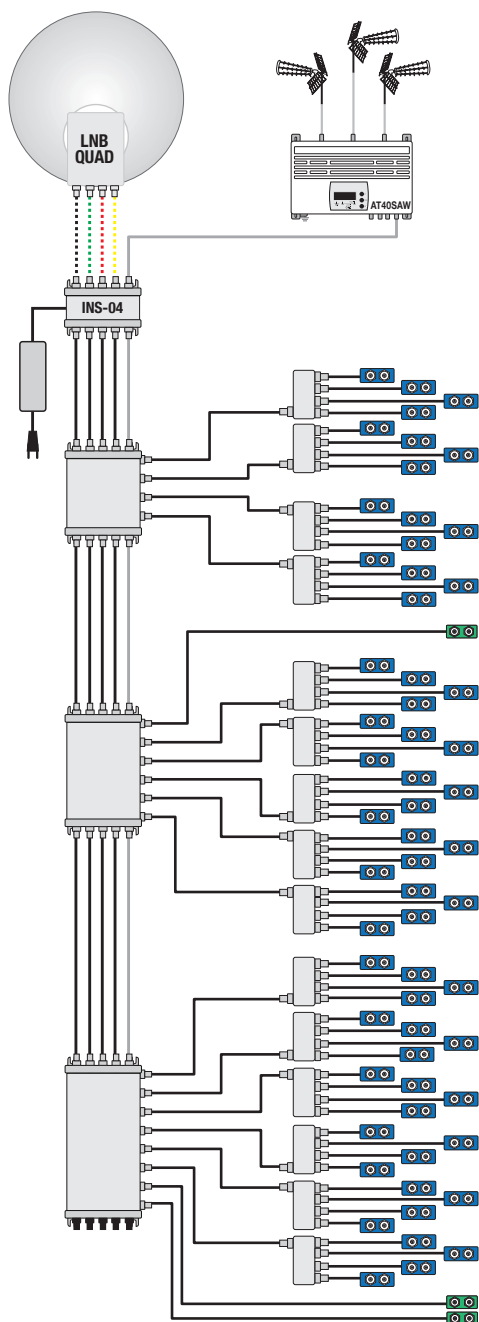


# INS-04

INS-04		INSERITORE DC PER LNB QUAD + ALIMENTATORE
N° INGRESSI/USCITE		5/5
BANDA PASSANTE	MHz	5... 2200
PERDITA DI PASSAGGIO	dB	≤1
TENSIONI DI ENTRATA	Volt	15
TENSIONI DI USCITA	Volt	13V / 18V / 13V-22KHz / 18V-22KHz
CORRENTE MAX	mA	400
DIMENSIONI	mm	58 x 56 x 27



Fornito con alimentatore



VL /13V .....  
 HL /18V .....  
 VH /13V-22KHz .....  
 HH /18V-22KHz .....

Per impianti di piccole dimensioni realizzati originariamente con LNB di tipo QUAD, l'utilizzo dell'inseritore **INS-04** evita la sostituzione dell'LNB.