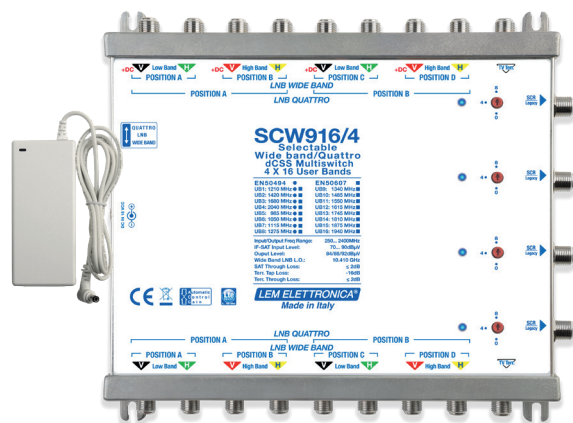


## SCW916/4

- ▶ 4 Ausgänge für je bis zu 16 Teilnehmer
- ▶ Protokoll gemäß EN50494 (SCR) und EN50607 (SCD2)
- ▶ SCR-dCSS/Legacy automatische Umschaltung
- ▶ LNB Quattro/WideBand Umschalter
- ▶ Automatische Verstärkungsregelung (A.C.G.)
- ▶ Ausgang-Zustand anhand einer LED
- ▶ DC-Anschluss Buchse
- ▶ Geringe terr. Auskoppeldämpfung durch Low-Loss-Diplexer



MADE IN ITALY

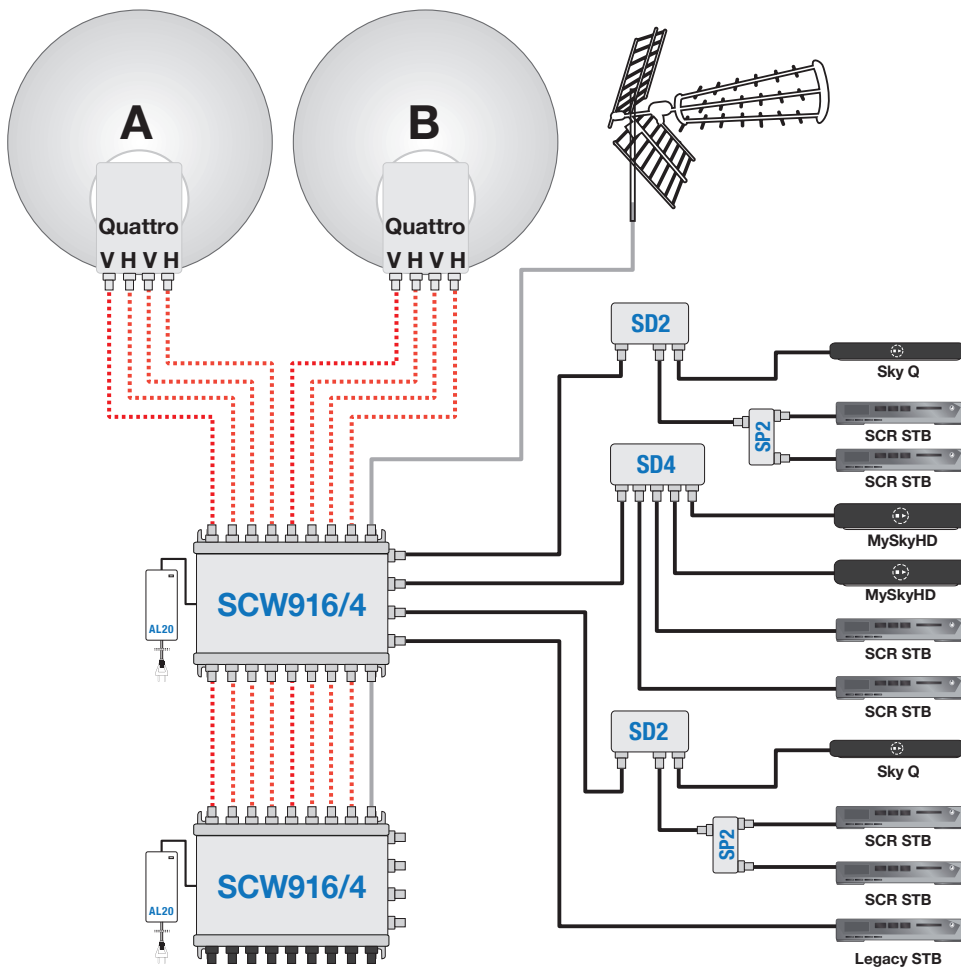
ARTIKEL	SCW916/4	SCW916/4-20
BAUART		KASKADIERBAR
BANDBREITE SAT	MHz	250... 2400
BANDBREITE TERRESTRIK	MHz	5... 790
EINGÄNGE/AUSGÄNGE		9 / 9
ABZWEIG-FREQUENZBEREICH	MHz	950... 2150
AUSGÄNGE FÜR JE BIS ZU 16 TEILNEHMER		4
EINGANSPEGEL ZF-SAT	dBµV	60... 100
LEGACY AUSGANGSPEGEL	dBµV	85
VERSTELLBARAUSGANGSPEGEL	dBµV	86 / 90 / 94
STAMMLEITUNGSDÄMPFUNG ZF-SAT	dB	≤ 2
STAMMLEITUNGSDÄMPFUNG TERRESTRIK	dB	≤ 2
ABZWEIGDÄMPFUNG TERRESTRIK	dB	- 16
RÜCKKANALABZWEIGDÄMPFUNG (5... 65 MHz)	dB	- 16
STAMMLEITUNGSENTKOPPLUNG	dB	≥ 50
STEUERUNG	MHz	EN40494 / EN50607 / SKY dSCR DiSeqC1.0/2.0 / Univ. Voltage & Tone
RÜCKFLUSSDÄMPFUNG	dB	> 12
STROMVERSORGUNG @ 13 Volt (DECODER)	mA	50
ABMESSUNG	mm	200x188x39H
BEMERKUNG		NETZTEIL MITGELIEFERT

SKY DSCR	EN 50494 (SCR)	EN 50607 (SCD2)
UB3: 1680 MHz	UB0: 1210 MHz	UB0: 1210 MHz
UB9: 1280 MHz	UB1: 1420 MHz	UB1: 1420 MHz
UB11: 1380 MHz	UB2: 1680 MHz	UB2: 1680 MHz
UB14: 1480 MHz	UB3: 2040 MHz	UB3: 2040 MHz
UB15: 980 MHz	UB4: 985 MHz	UB4: 985 MHz
UB16: 1030 MHz	UB5: 1050 MHz	UB5: 1050 MHz
UB17: 1080 MHz	UB6: 1115 MHz	UB6: 1115 MHz
UB18: 1130 MHz	UB7: 1275 MHz	UB7: 1275 MHz
UB19: 1530 MHz		UB8: 1340 MHz
UB20: 1580 MHz		UB9: 1485 MHz
UB21: 1630 MHz		UB10: 1550 MHz
UB22: 1730 MHz		UB11: 1615 MHz
UB23: 1780 MHz		UB12: 1745 MHz
UB24: 1830 MHz		UB13: 1810 MHz
UB25: 1880 MHz		UB14: 1875 MHz
UB26: 1930 MHz		UB15: 1940 MHz

Personalisierte Frequenzpläne sind möglich

Multischalter, der den Decoder-Betrieb automatisch erkennt, SCR/dCSS oder Legacy.

Er ermöglicht die Verteilung des Signals aus 2 SAT-Positionen mit 2 LNB Quattro oder aus (bis zu) 4 SAT-Positionen mit LNB Wide Band.

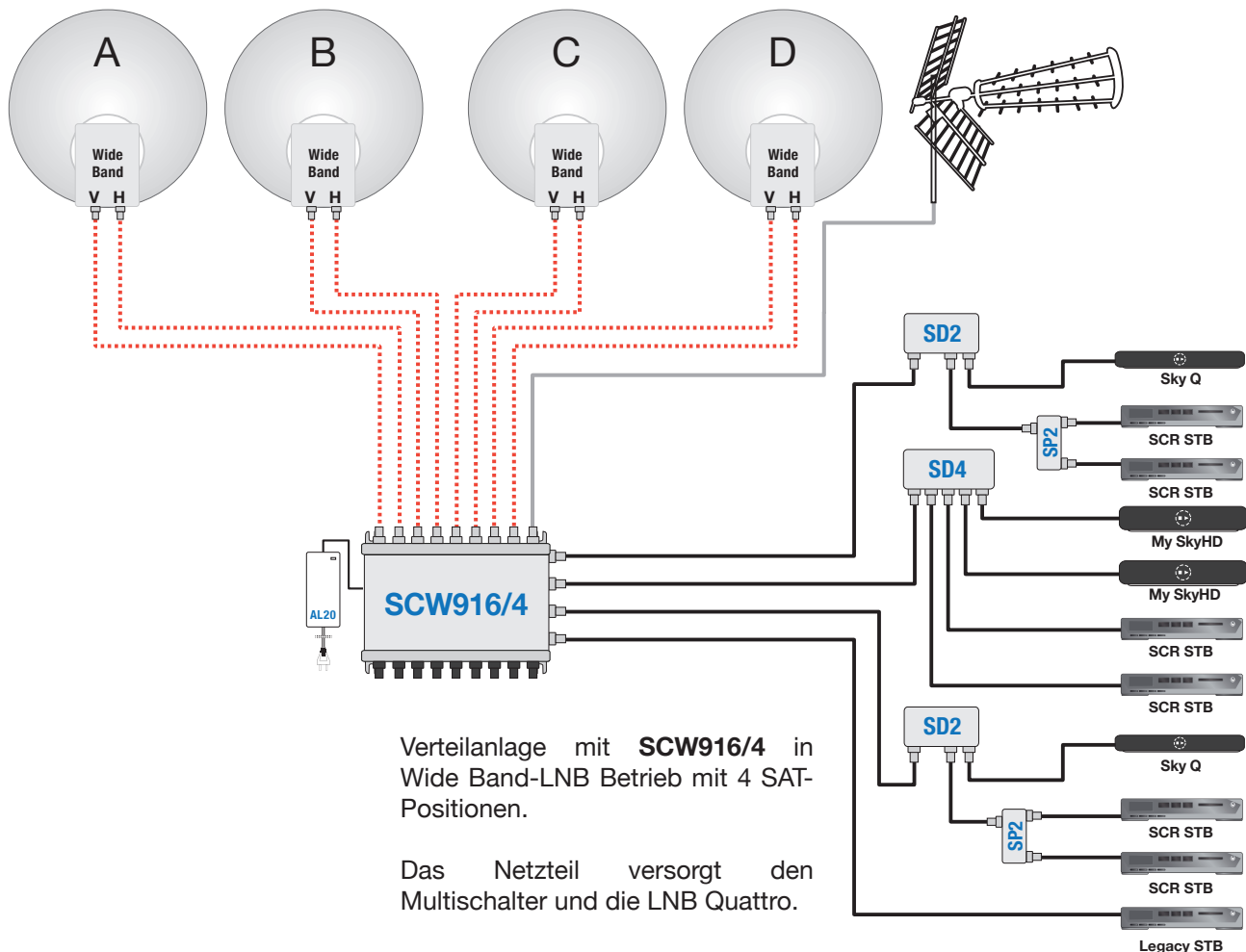


Verteilanlage mit **SCW916/4** in Quattro-LNB Betrieb mit 2 SAT-Positionen.

Die Netzteile versorgen die Multischalter und die LNB Quattro.



Jeder Multischalter muss mit dem mitgelieferten Netzteil benutzt werden.



Verteilanlage mit **SCW916/4** in Wide Band-LNB Betrieb mit 4 SAT-Positionen.

Das Netzteil versorgt den Multischalter und die LNB Quattro.