

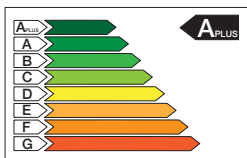
SWC316/1 SWC316/2



- ▶ Distribuzione con solo 2 cavi + Terrestre
- ▶ Commutazione automatica dCSS-SCR/Legacy
- ▶ 1x16 e 2x16 Slots di frequenza SCR-dCSS
- ▶ Led status funzionamento
- ▶ Telealimentazione LNB da Decoder
- ▶ Consumo ridotto a massimo 220mA@13V



Multiswitch in cascata Wide band a 2 uscite derivate per la realizzazione semplificata di impianti per la distribuzione di tutti i transponder di un singolo satellite mediante l'utilizzo di due soli cavi coassiali.

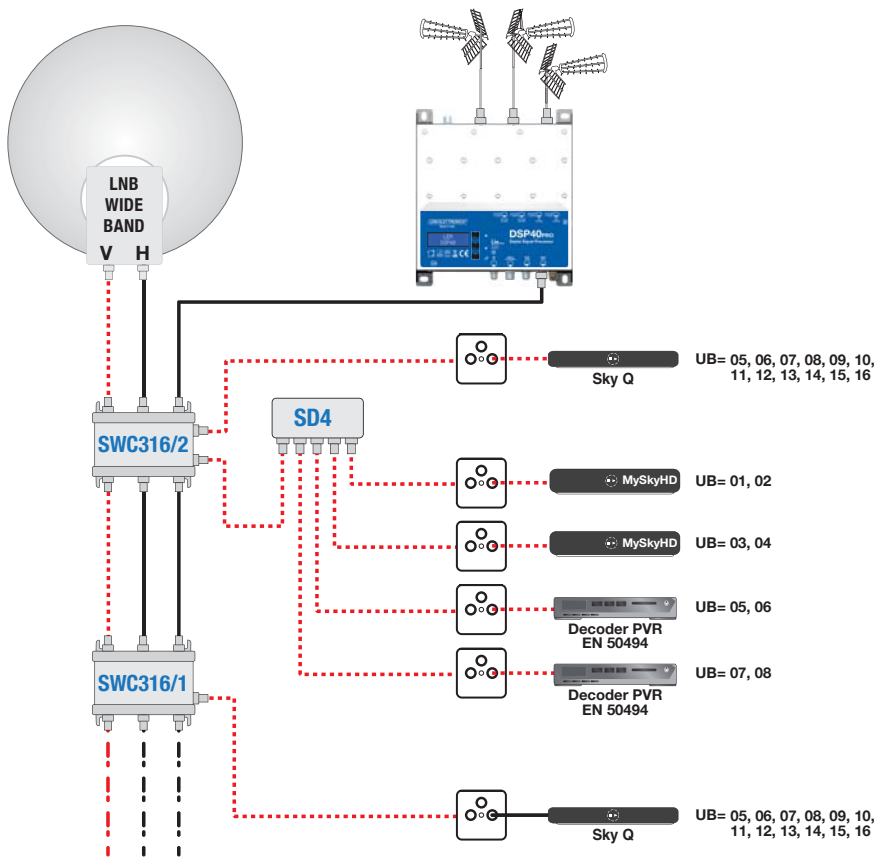


Ready for UHDTV

5 YEARS WARRANTY

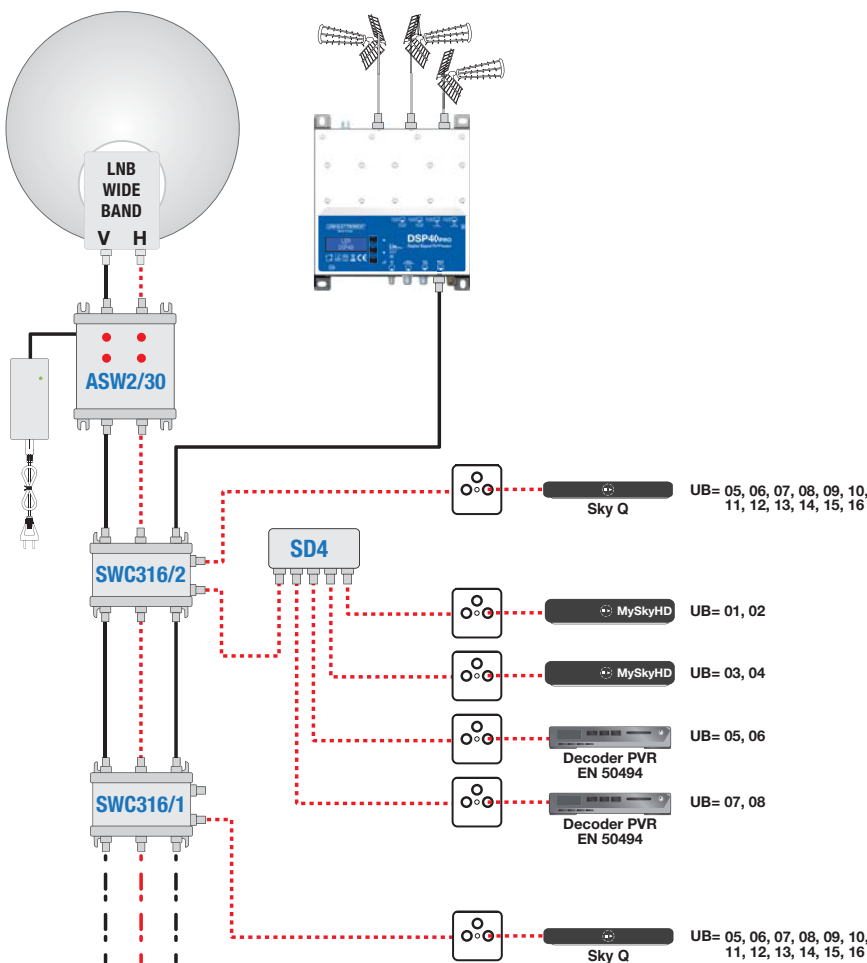


MODELLO		SWC316/1	SWC316/2
MODELLO		PASSANTE	
RANGE DI FREQUENZA INGRESSI SAT	MHz	250... 2400	
RANGE DI FREQUENZA TV TERR.	MHz	5... 790	
N° INGRESSI / USCITE		3 / 3	
N° DERIVATE		1	2
LIVELLI DI INGRESSO IF-SAT	dBµV	65... 100	
RANGE FUNZIONAMENTO IF-SAT	dBµV	65... 90	
LIVELLO DI USCITA LEGACY	dBµV	75	
LIVELLI USCITA DERIVATA SCR-dCSS	dBµV	85	
PERDITA DI PASSAGGIO IF-SAT	dB	≤ 1	
PERDITA DI DERIVATA TV TERR.	dB	- 15	
PERDITA DI PASSAGGIO TV TERR.	dB	≤ 1	
SEPARAZIONE IF-SAT / TV TERR.	dB	≥ 50	
PIANO FREQUENZE SLOTS SCR 16x2	MHz	CONFORMI NORMA EN 50494	CONFORMI NORMA EN 50607
STANDARD SUPPORTATI		UB1= 1210 UB2= 1420 UB3= 1680 UB4= 2040 UB5= 985 UB6= 1050 UB7= 1115 UB8= 1275	UB1= 1210 UB2= 1420 UB3= 1680 UB4= 2040 UB5= 985 UB6= 1050 UB7= 1115 UB8= 1275 UB9= 1340 UB10= 1485 UB11= 1550 UB12= 1615 UB13= 1745 UB14= 1810 UB15= 1875 UB16= 1940
EN50494 - EN50607 DiSEqC 1.0 DiSEqC 2.0 Univ. LNB Voltage & Tone			
ISOLAMENTO TRA POLARITA'	dB	> 30	
ISOLAMENTO TRA GLI INGRESSI/USCITE	dB	> 30	
RUMORE DI FASE	dBc/Hz	-90 @ DELTA F=1KHz	
RETURN LOSS	dB	> 12	
CONSUMO MAX. @ 13V	mA	190	220
CORRENTE LNB MAX	mA	300	
DIMENSIONI LxHxP	mm	88x95x36	



Per impianti in cascata di piccole dimensioni o di tipo radiale se il segnale d'ingresso ai multiswitch risulta essere superiore a 65dBμV non è necessario l'amplificatore di testa. L'alimentazione dell'LNB Wide Band e dei multiswitch viene fornita unicamente dai decoder.

In caso di più decoder che condividono la stessa uscita derivata del multiswitch è consigliabile utilizzare smart splitter **SD2** e **SD4**.



Per impianti in cascata di medie e grandi dimensioni è necessario prevedere un amplificatore di testa Wide Band **ASW2/30** che amplifica e equalizza le perdite del cavo coassiale. In questo caso l'alimentazione dell'LNB è fornita dall'amplificatore di testa mentre i decoder alimentano solo i multiswitch.

In caso di più decoder che condividono la stessa uscita derivata del multiswitch è consigliabile utilizzare smart splitter **SD2** e **SD4**.

	Splitter 2 vie con diodi
	Smart Splitter Programmabile a 2 vie
	Smart Splitter Programmabile a 4 vie
	SAT/DVB-T/FM-DAB Radio
	Linea di alimentazione LNB