

SCW916/4

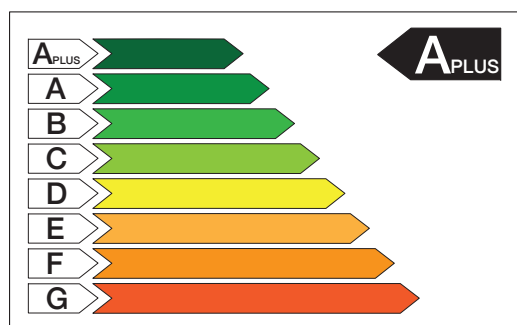
SCW916/4-20

LEM ELETTRONICA®
Sistemi di ricezione Tv e Satellite

Multiswitch IBRIDO dCSS/Legacy a 8 cavi SAT+TV terrestre miscelato

- Sky Q ready
- 4 Uscite derivate
- Mod. LNB Quattro/Wide Band selezionabile
- 16 User Band per uscita derivata
- Commutazione automatica Legacy/SCR-dCSS
- Controllo Automatico del Guadagno (A.C.G.)
- Livello di uscita SCR/dCSS reg. 0/+4/+8dB
- Presa DC per alimentazione LNB
- Led diagnostica stato funzionamento

Note tecniche



Classificazione impianti secondo la norma **CEI 100-7;V2** che attribuisce la classe **A plus** agli impianti realizzati con una uscita di un multiswitch **dCSS** dedicata a ciascuna unità immobiliare.



I multiswitch **SCW916/4** sono conformi e pienamente compatibili con i piani di frequenza SCR e dCSS di Sky Italia. L'attribuzione di un uscita derivata per ciascuna unità immobiliare rende l'impianto di tale unità SKY ready.



LEM ELETTRONICA, attraverso il marchio CE, garantisce l'osservanza dei requisiti EMC in conformità alla norma europea EN 50083-2 e il rispetto dei requisiti di sicurezza in conformità alla norma europea EN 60728-11.



L'installazione è consentita solo in locali asciutti e su una superficie non infiammabile. Assicurarsi che ci sia un'adeguato ricircolo d'aria.



Le apparecchiature elettriche ed elettroniche **non sono rifiuti domestici** - in accordo con la direttiva europea EN 50419 (direttiva 2002/96/CE, articolo 11.2) del Parlamento Europeo e del Consiglio del 27 gennaio 2003, sul corretto smaltimento delle apparecchiature elettriche ed elettroniche usate. Si invita quindi a conferire il prodotto non più utilizzabile nei punti di raccolta pubblici designati.

LED STATO DERIVATA

STATO LED	
Spento	Assenza tensione dal decoder
Verde Fisso	Legacy
Blu Fisso	SCR / dCSS
Verde Lampegg.	Tensione <8,5 Volt

LED STATUS FUNZIONAMENTO TENSIONE

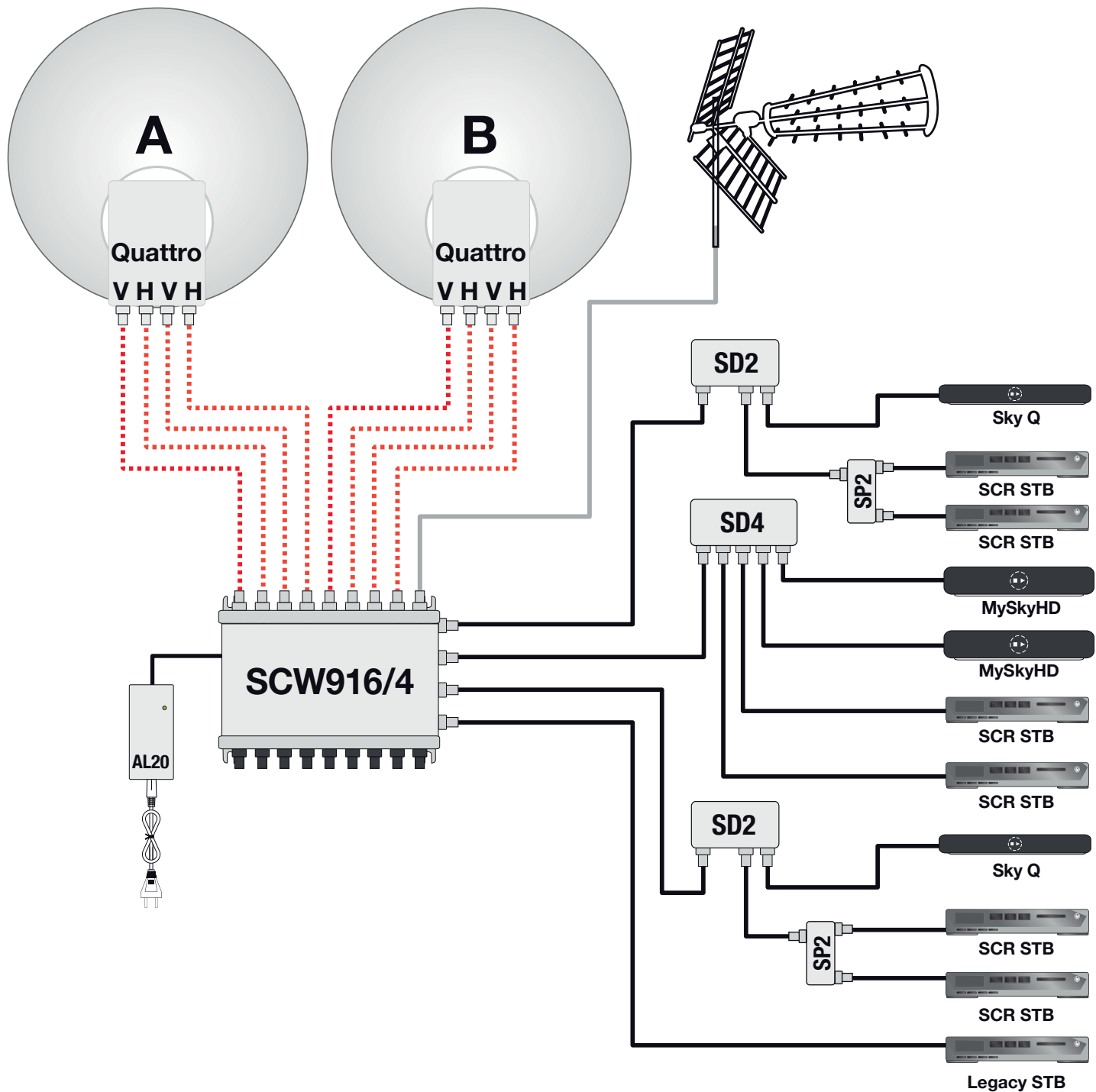
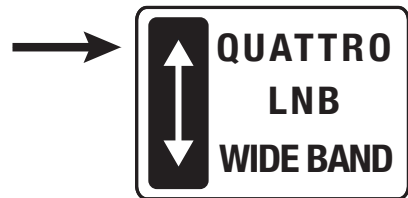
STATO LED	
Spento	Nessuna tensione
Verde Fisso	Presenza tensione - Dispositivo pronto
Rosso Fisso	Sovraccarico tensione LNB
Verde Lampegg.	Spovraccarico tensione alimentatore





CARATTERISTICHE TECNICHE

9 CAVI 4 DERIVATE		SCW916/4	SCW916/4-20
MODELLO		PASSANTE	PASSANTE
RANGE DI FREQUENZA INGRESSI SAT	MHz	250... 2400	
RANGE DI FREQUENZA TV TERR.	MHz	5... 790	
N° INGRESSI / USCITE		9 / 9	9 / 9
N° DERIVATE		4	
LIVELLI DI INGRESSO IF-SAT	dBµV	60... 100	
RANGE FUNZIONAMENTO IF-SAT	dBµV	60... 90	
LIVELLO DI USCITA LEGACY	dBµV	85	
LIVELLI USCITA DERIVATA SCR-dCSS	dBµV	86/90/94	
PERDITA DI PASSAGGIO IF-SAT	dB	≤ 2	≤ 2
PERDITA DI DERIVATA TV TERR.	dB	- 16	- 21
PERDITA DI PASSAGGIO TV TERR.	dB	≤ 2	≤ 2
SEPARAZIONE IF-SAT / TV TERR.	dB	≥ 50	
PIANO FREQUENZE SLOTS SCR 16x4	MHz	CONFORMI NORMA EN 50494	CONFORMI NORMA EN 50607
STANDARD SUPPORTATI		UB1= 1210 UB2= 1420 UB3= 1680 UB4= 2040 UB5= 985 UB6= 1050 UB7= 1115 UB8= 1275	UB1= 1210 UB2= 1420 UB3= 1680 UB4= 2040 UB5= 985 UB6= 1050 UB7= 1115 UB8= 1275 UB9= 1340 UB10= 1485 UB11= 1550 UB12= 1615 UB13= 1745 UB14= 1810 UB15= 1875 UB16= 1940
EN50494 - EN50607 DiSEqC 1.0 DiSEqC 2.0 Univ. LNB Voltage & Tone			
ISOLAMENTO TRA POLARITA'	dB	> 30	> 30
ISOLAMENTO TRA GLI INGRESSI/USCITE	dB	> 30	> 30
RUMORE DI FASE	dBc/Hz	-90 @ DELTA F=1KHz	
RETURN LOSS	dB	> 12	
CONSUMO MAX. @ 13V (16 SCR SLOTS)	mA	310	
CORRENTE LNB MAX	mA	500	
DIMENSIONI LxHxP	mm	210x188x39	
NOTE		FORNITO CON ALIMENTATORE AL20	

Impianto con **SCW916/4** con LNB Quattro e due posizioni SAT.

L'alimentatore alimenta il multiswitch e l'LNB.



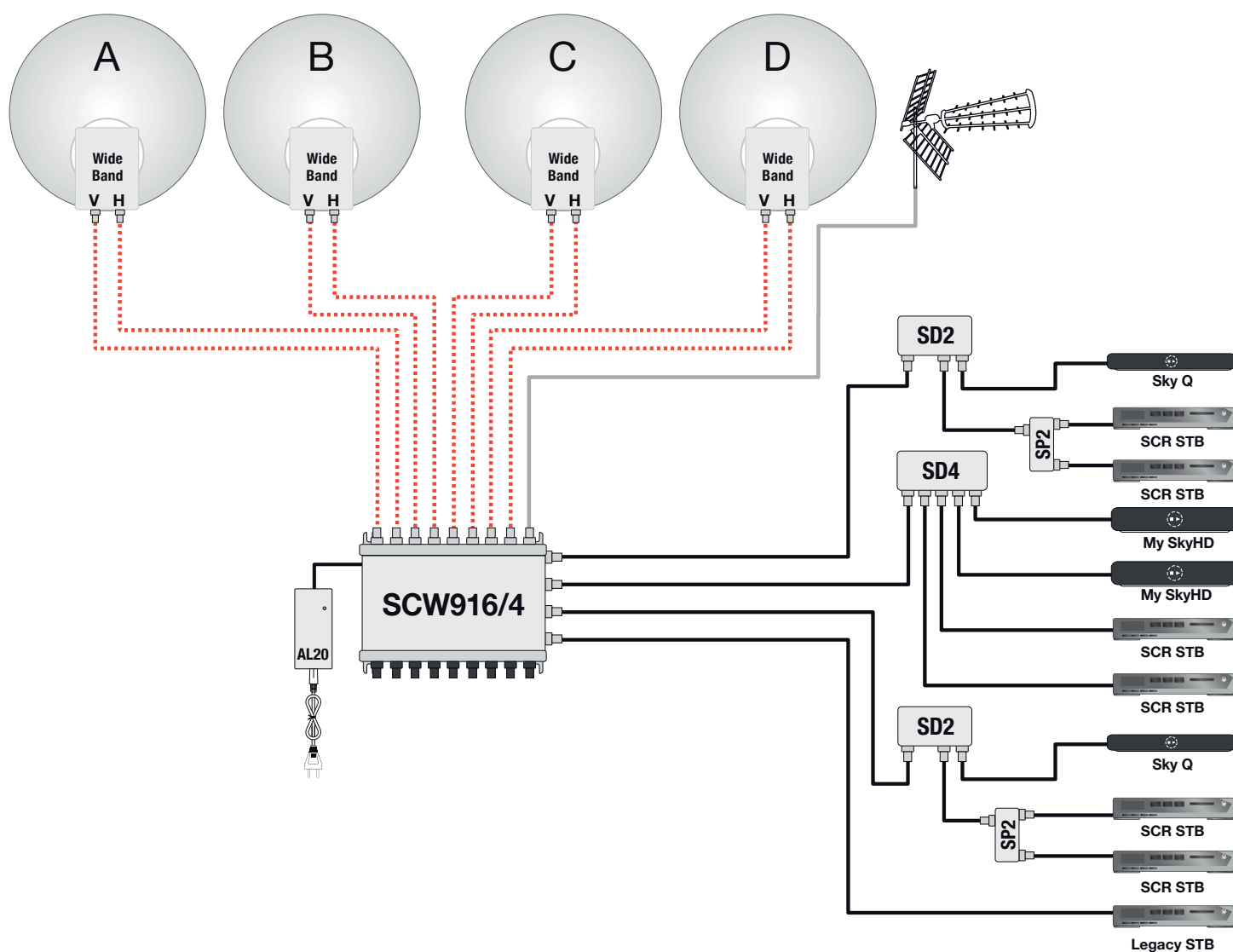
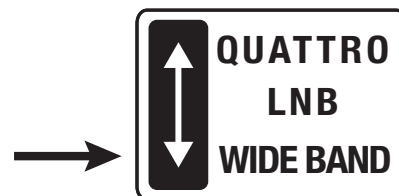
-  Splitter 2 vie con diodi
-  Smart Splitter Programmabile a 2 vie
-  Smart Splitter Programmabile a 4 vie
-  Linea di alimentazione LNB







Per ciascun multiswitch dell'impianto utilizzare l'alimentatore a corredo.

Impianto con **SCW916/4** con LNB Wide Band e quattro posizioni SAT.

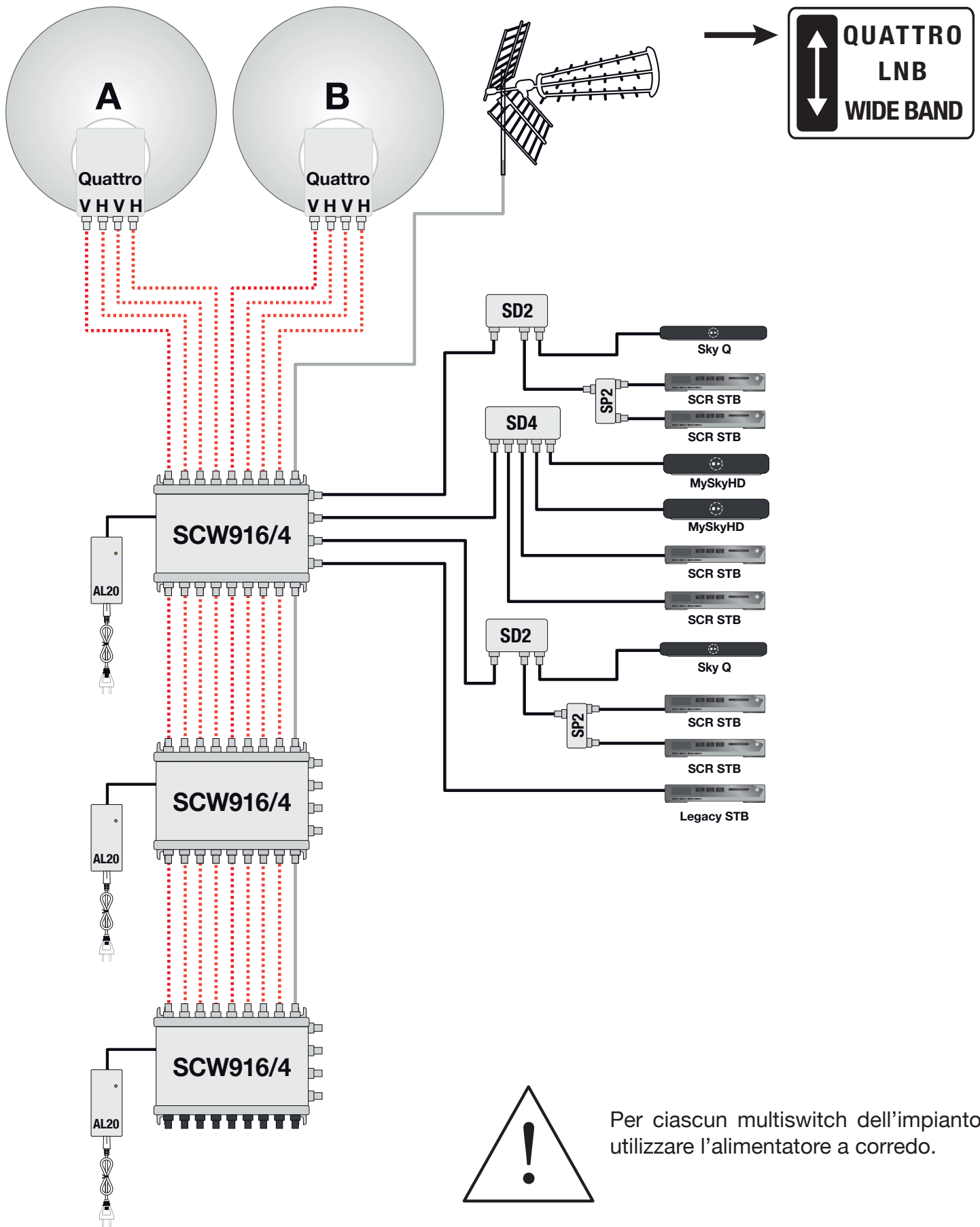
L'alimentatore alimenta il multiswitch e l'LNB.



-  Splitter 2 vie con diodi
-  Smart Splitter Programmabile a 2 vie
-  Smart Splitter Programmabile a 4 vie
-  Linea di alimentazione LNB







Per ciascun multiswitch dell'impianto utilizzare l'alimentatore a corredo.



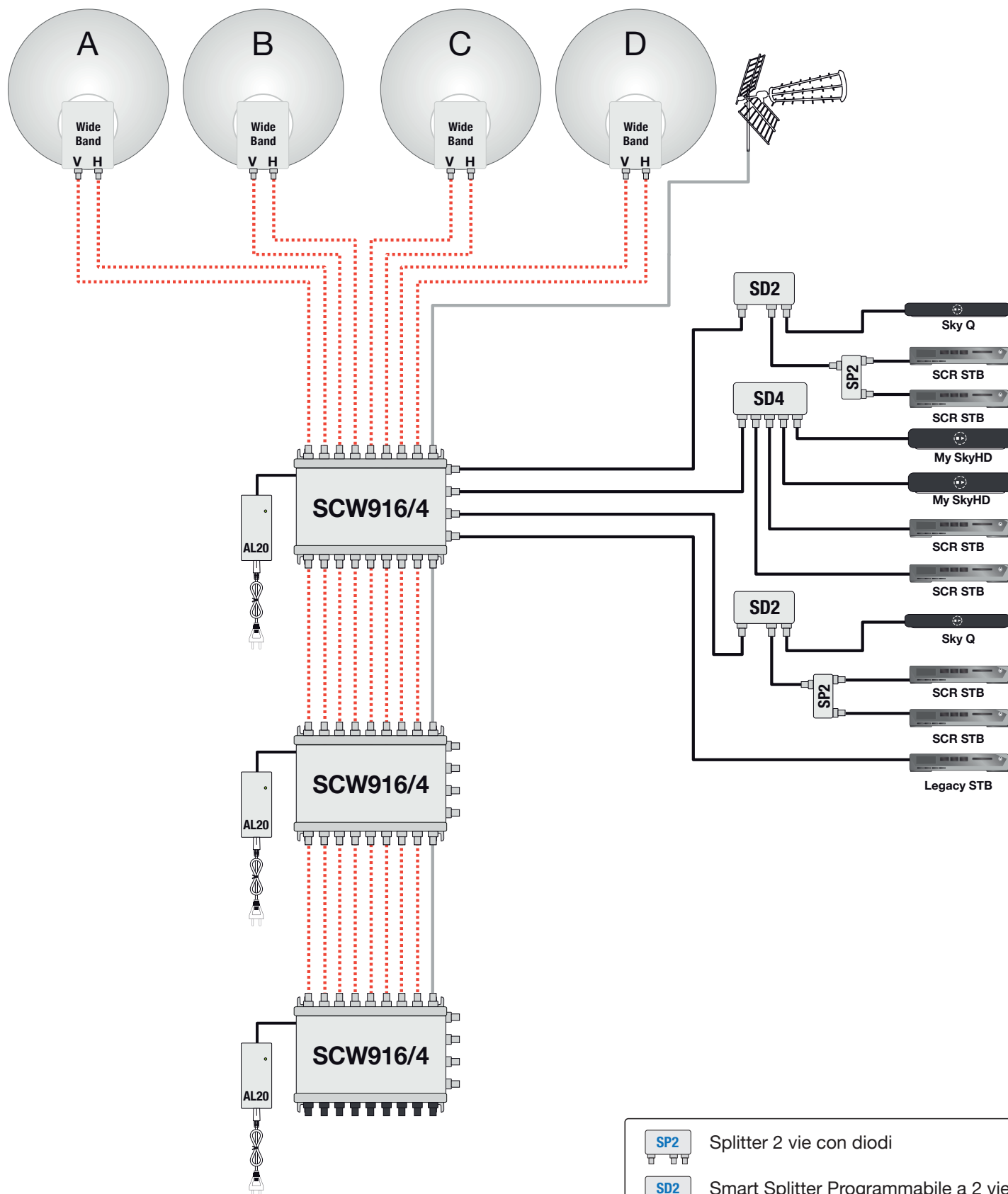
Impianto con **SCW916/4** con LNB Quattro e due posizioni SAT.

L'alimentatore alimenta il multiswitch e l'LNB.





- | | |
|--|--------------------------------------|
|  | Splitter 2 vie con diodi |
|  | Smart Splitter Programmabile a 2 vie |
|  | Smart Splitter Programmabile a 4 vie |
|  | Linea di alimentazione LNB |

Impianto con **SCW916/4** con LNB Wide Band e quattro posizioni SAT.

L'alimentatore alimenta il multiswitch e l'LNB.



Per ciascun multiswitch dell'impianto utilizzare l'alimentatore a corredo.

-  Splitter 2 vie con diodi
-  Smart Splitter Programmabile a 2 vie
-  Smart Splitter Programmabile a 4 vie
-  Linea di alimentazione LNB

