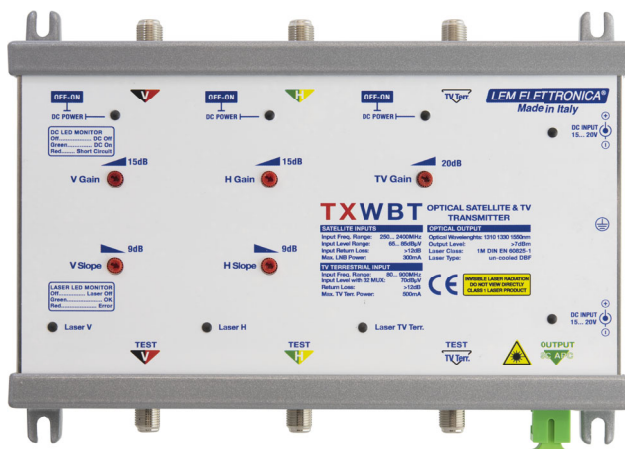


TXWBT - TXWB

- Sistema multi-wavelength
- Ingressi per LNB Wide Band
- Porte test RF per ciascun ingresso
- Ingressi SAT con C.A.G. e controllo Slope
- Monitor funzionamento Laser
- Doppio ingresso di alimentazione DC

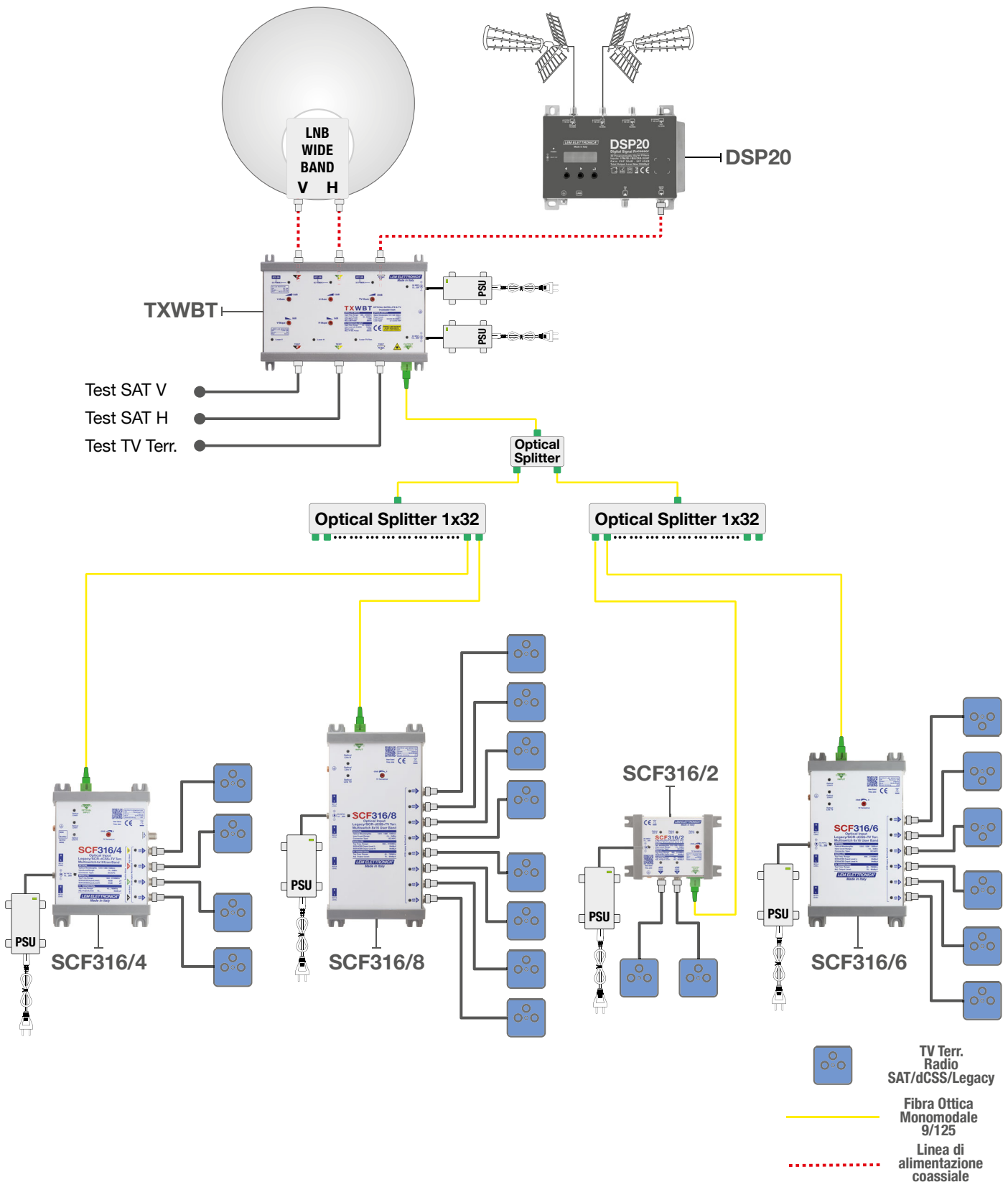


Trasmettitori ottici realizzati con laser DFB a bassa distorsione e elevata linearità. Per distribuzioni con una singola fibra ottica monomodale di un'intera posizione orbitale. Disponibili nella versioni con o senza la TV digitale terrestre e i servizi radio FM e DAB.

Ready for
UHDTV

5
WARRANTY YEARS

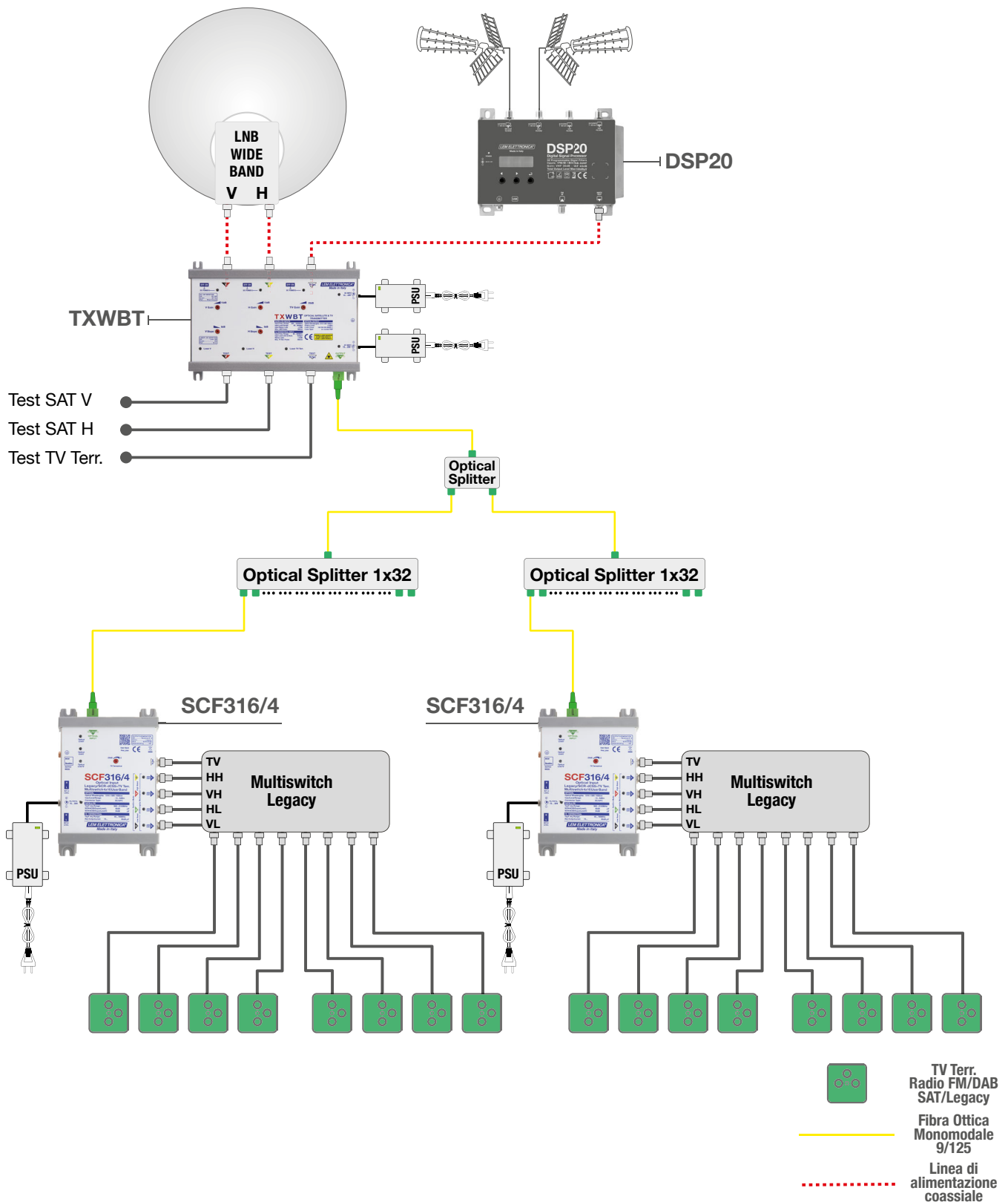
TRASMETTITORE OTTICO		TXWBT	TXWB
INGRESSI RF	n°	3	2
USCITE RF TEST	n°	3	2
USCITA OTTICA	n°	1	
SEZIONE OTTICA			
LUNGHEZZE D'ONDA	nm	1310 - 1330 - 1550	1310 - 1330
TIPOLOGIA LASER		UN-COOLED MULTI QUANTUM DFB	
POTENZA OTTICA PER SINGOLA LUNGHEZZA D'ONDA	dBm	≥7	
CONNETTORE DI USCITA OTTICO		SC/APC	
RETURN LOSS	dB	>40	
SATELLITE			
BANDA PASSANTE INGRESSI	MHz	250... 2.400	
LIVELLI D'INGRESSO PER TRANSPONDER	dBμV	70... 90	
RANGE CONTROLLO AUTOMATICO DI GUADAGNO	dB	20	
REGOLAZIONE PENDENZA INGRESSO	dB	0... 9	
RETURN LOSS INGRESSI	dB	>12	
TELE ALIMENTAZIONE LNB	W	5	
TV TERRESTRE			
BANDA PASSANTE INGRESSO	MHz	80... 900	-
LIVELLO D'INGRESSO PER 32 MUX	dBμV	70	-
REGOLAZIONE LIVELLO D'INGRESSO	dB	0... -20	-
TELE-ALIMENTAZIONE LINEA TV terrestre	W	8	-
CARATTERISTICHE GENERALI			
TENSIONE DI FUNZIONAMENTO	V	12... 20	
CONSUMO	W	3,5	3
PROTEZIONE DA CORTO CIRCUITO		TUTTI GLI INGRESSI	
DIMENSIONI	mm	146x200x38	
RANGE TEMPERATURA	°C	0... +50	



Distribuzione dei segnali di un singolo satellite e della TV terrestre tramite una singola fibra ottica monomodale con multiswitch ottici SCF316/4.

I segnali trasmessi via satellite da una posizione orbitale vengono ricevuti da un LNB Wide Band mentre i segnali terrestri (DTT, FM, DAB) vengono filtrati e equalizzati da una centrale programmabile DSP20.

Il trasmettitore TXWBT provvede alla conversione in formato ottico dei segnali per consentire la distribuzione mediante una singola fibra ottica mono-modale. La ricezione dei segnali è garantita da multiswitch serie SCF316 ad ingresso ottico che provvedono alla conversione da ottico a elettrico rendendoli nuovamente disponibili su cavo coassiale. Ogni uscita dei multiswitch serie SCF316 fornisce sia i segnali terrestri che satellitari, quest'ultimi conformi agli standard di selezione Legacy / SCR / dCSS.



Distribuzione dei segnali di un singolo satellite e della TV terrestre tramite una singola fibra ottica monomodale con multiswitch ottici SCF316/4 in emulazione di un LNB Quattro.

I segnali trasmessi via satellite da una posizione orbitale vengono ricevuti da un LNB Wide Band mentre i segnali terrestri (DTT, FM, DAB) vengono filtrati e equalizzati da una centrale programmabile **DSP20**.

Il trasmettitore **TXWBT** provvede alla conversione in formato ottico dei segnali per consentire la distribuzione mediante una singola fibra ottica mono-modale. La conversione dal formato ottico a elettrico viene effettuata da multiswitch **SCF316/4** configurati in modalità **Quattro**. In questa modalità operativa **SCF316/4** è equivalente ad un LNB Quattro (VL-HL/VH-HH) e grazie alla presenza di un uscita TV Terrestre aggiuntiva risulta possibile collegarlo direttamente ad un multiswitch standard con uscite universali (legacy).