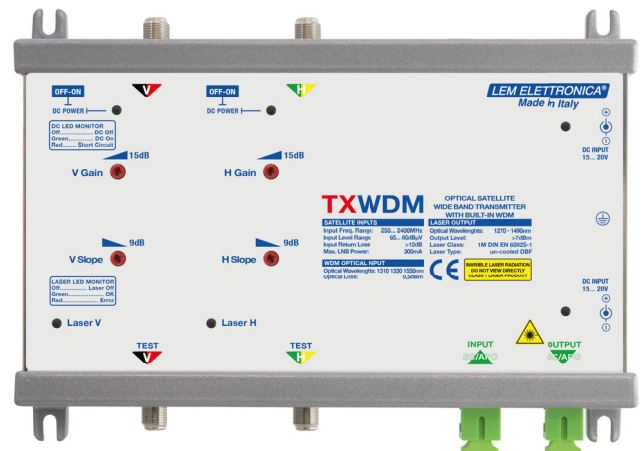


TXWDM

- Sistema multi-wavelength
- Ingresso ottico CWDM integrato
- Ingressi per LNB Wide Band
- Porte test RF per ciascun ingresso
- Ingressi SAT con C.A.G. e controllo Slope
- Monitor funzionamento Laser
- Doppio ingresso di alimentazione DC

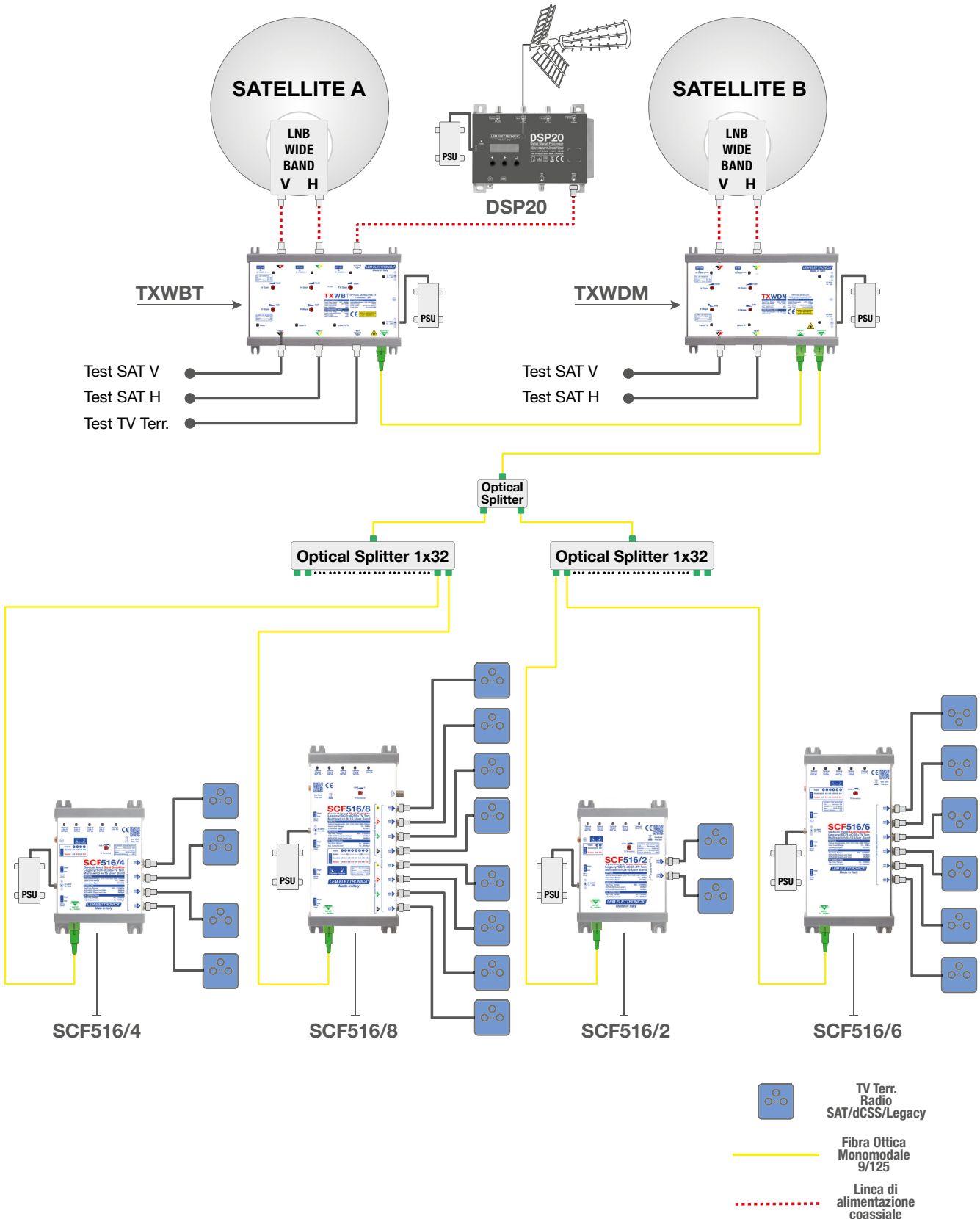


Trasmettitore ottico a due lunghezze d'onda con ingresso CWDM integrato. Adatto per essere utilizzato in abbinamento ad un trasmettitore TXWBT o TXWB per realizzare distribuzioni di due posizione orbitali satellitari mediante una singola fibra ottica monomodale.

Ready for
UHDTV

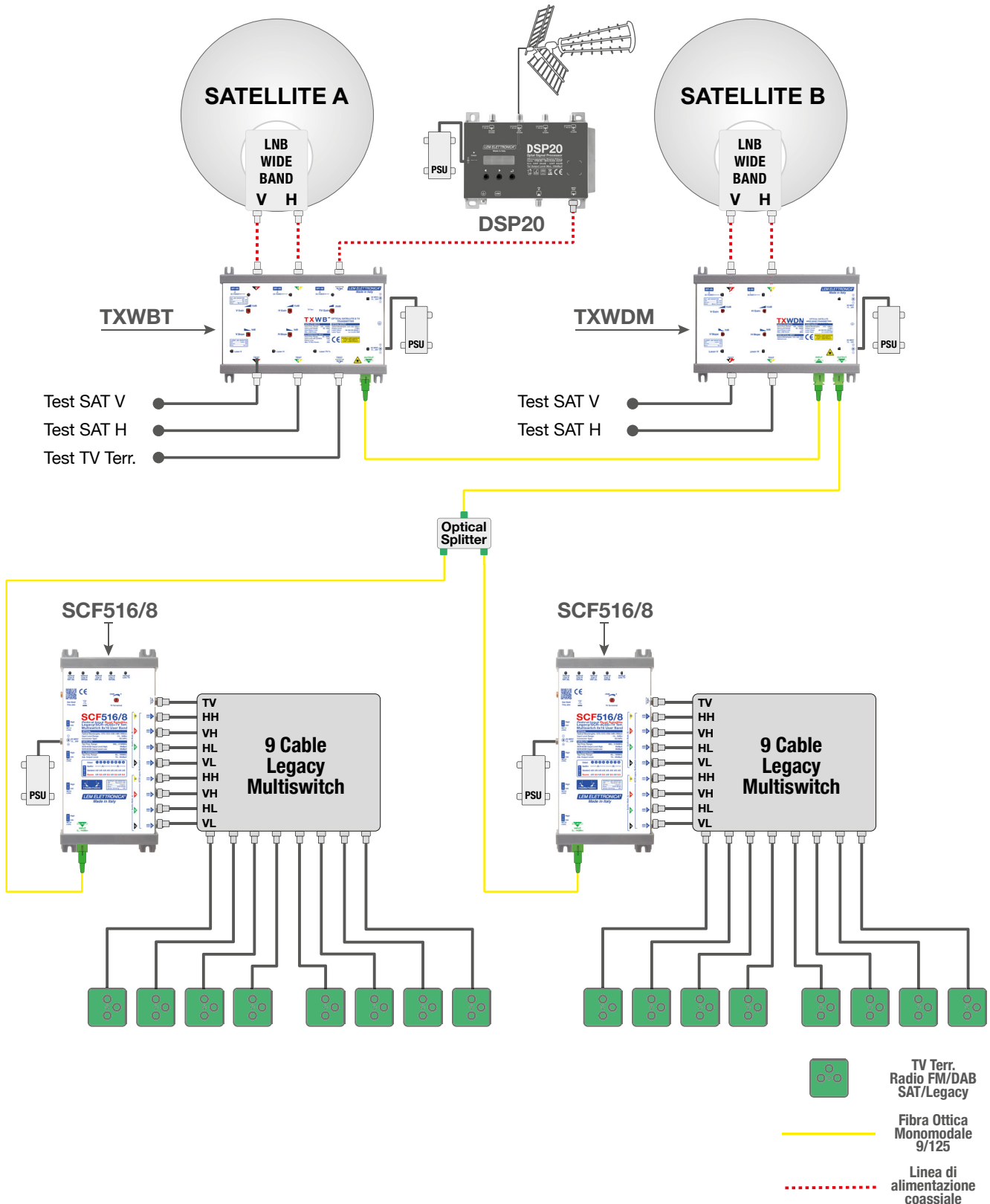
WARRANTY **5** YEARS

TRASMETTITORE OTTICO		TXWDM
INGRESSI RF	n°	2
USCITE RF TEST	n°	2
USCITA OTTICA	n°	1
INGRESSO OTTICO (CWDM)	n°	1
SEZIONE OTTICA		
LUNGHEZZE D'ONDA	nm	1.270 - 1.490
TIPOLOGIA LASER		UN-COOLED MULTI QUANTUM DFB
POTENZA OTTICA PER SINOLO LASER	dBm	≥7
LUNGHEZZE D'ONDA INGRESSO CWDM		1310 - 1330 - 1550
CONNETTORE DI USCITA OTTICO		SC/APC
CONNETTORE DI USCITA OTTICO		SC/APC
RETURN LOSS	dB	>40
SATELLITE		
BANDA PASSANTE INGRESSI	MHz	250... 2.400
LIVELLI D'INGRESSO PER TRANSPONDER	dBμV	70... 90
RANGE CONTROLLO AUTOMATICO DI GUADAGNO	dB	20
REGOLAZIONE PENDENZA INGRESSO	dB	0... 9
RETURN LOSS INGRESSI	dB	>12
TELE ALIMENTAZIONE LNB	W	5
CARATTERISTICHE GENERALI		
TENSIONE DI FUNZIONAMENTO	V	12... 20
CONSUMO	W	3
PROTEZIONE DA CORTO CIRCUITO		TUTTI GLI INGRESSI
DIMENSIONI	mm	146x200x38
RANGE TEMPERATURA	°C	0... +50



Distribuzione dei segnali di due satelliti e della TV terrestre tramite una singola fibra ottica monomodale con multiswitch serie SCF516.

I segnali ricevuti dal satellite (A) unitamente a quelli terrestri (DTT, FM, DAB) sono convertiti in formato ottico dal trasmettitore **TXWBT**. I segnali ricevuti dal satellite (B) vengono convertiti in formato ottico dal trasmettitore **TXWDM** che integra un ingresso ottico con CWDM per il collegamento e la miscelazione dei segnali ottici provenienti dal trasmettitore **TXWBT**. Ogni uscita dei multiswitch con ingresso ottico serie **SCF516** rende disponibile in forma miscelata i segnali terrestri e satellitari, quest'ultimi secondo gli standard di selezione Legacy / SCR / dCSS.



Distribuzione dei segnali di due satelliti e della TV terrestre tramite una singola fibra ottica monomodale con multiswitch SCF516/8 configurati in modalità LNB Quattro.

I segnali ricevuti dal satellite (A) unitamente a quelli terrestri (DTT, FM, DAB) sono convertiti in formato ottico dal trasmettitore **TXWBT**. I segnali ricevuti dal satellite (B) vengono convertiti in formato ottico dal trasmettitore **TXWDM** che integra un ingresso ottico CWDM per il collegamento e la miscelazione dei segnali ottici provenienti dal trasmettitore **TXWBT**.

Selezionando la modalità Quattro sul multiswitch **SCF516/8** si emulano le condizioni di funzionamento di due LNB Quattro. In questa modalità possono essere utilizzati Multiswitch a 9 ingressi standard con uscite Legacy.