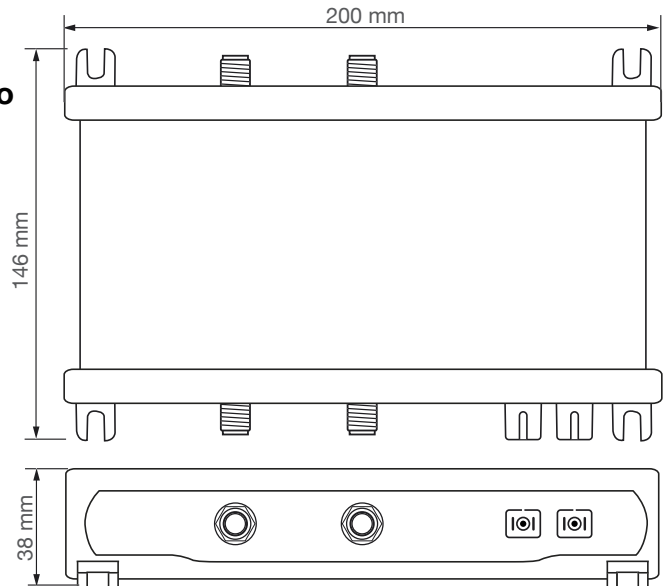


TXWDM

Trasmettitore Ottico Manuale d'installazione


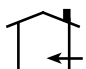

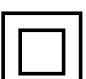


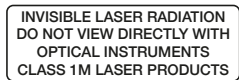


- Sistema multi-wavelength con CWDM integrato
- Porte test RF per ciascun ingresso
- Ingressi SAT con C.A.G. e controllo Slope
- Monitor funzionamento Laser
- Fino a 64 punti ottici
- Ingresso DC ridondante



Ready for **UHDTV** **MADE IN ITALY**

Versione. 1.0

TRASMETTITORE OTTICO		TXWDM
INGRESSI RF	n°	2
USCITE RF TEST	n°	2
USCITA OTTICA	n°	1
INGRESSO OTTICO (CWDM)	n°	1
SEZIONE OTTICA		
LUNGHEZZE D'ONDA	nm	1.270 - 1.490
TIPOLOGIA LASER		UN-COOLED MULTI QUANTUM DFB
POTENZA OTTICA PER SINGOLO LASER	dBm	≥7
LUNGHEZZE D'ONDA INGRESSO CWDM		1310 - 1330 - 1550
CONNETTORE DI USCITA OTTICO		SC/APC
CONNETTORE D'INGRESSO OTTICO		SC/APC
RETURN LOSS	dB	>40
SATELLITE		
BANDA PASSANTE INGRESSI	MHz	250... 2.400
LIVELLI D'INGRESSO PER TRANSPONDER	dBμV	70... 90
RANGE CONTROLLO AUTOMATICO DI GUADAGNO	dB	20
REGOLAZIONE PENDENZA INGRESSO	dB	0... 9
RETURN LOSS INGRESSI	dB	>12
TELE ALIMENTAZIONE LNB	W	5
CARATTERISTICHE GENERALI		
TENSIONE DI FUNZIONAMENTO	V	12... 20
CONSUMO	W	3
PROTEZIONE DA CORTO CIRCUITO		TUTTI GLI INGRESSI
DIMENSIONI	mm	146x200x38
RANGE TEMPERATURA	°C	0... +50

DESCRIZIONE SIMBOLI E SICUREZZA ELETTRICA	
	Prodotto conforme ai requisiti del marchio CE
	L'installazione è consentita solo in locali asciutti e su una superficie non infiammabile. Assicurarsi che ci sia un'adeguato ricircolo d'aria.
	In conformità alla norma EN60728-11 la vite di terra va collegata all'elettrodo di messa a terra dell'impianto d'antenna. Non collegare la vite di terra dell'apparecchio con la messa a terra di protezione della rete elettrica di alimentazione.
	Per evitare rischi di incendi o folgorazioni non aprire l'alimentatore fornito a corredo.
	Per evitare rischi di incendi o folgorazioni non aprire l'alimentatore fornito a corredo.
	Presenza radiazione Laser
	Radiazione Laser invisibile, non osservare direttamente. Prodotto laser di classe 1M.
	Prodotto conforme alla normativa RoHS 2011/65EU
	Simbolo EU per la raccolta differenziata di dispositivi elettrici ed elettronici.

Istruzioni importanti per la sicurezza

1. Leggere con attenzione il presente manuale
2. Conservare il manuale
3. Rispettare le avvertenze
4. Seguire le istruzioni
5. Non esporre il dispositivo a temperature eccessive
6. Non installare in prossimità di acqua, pioggia o umidità
7. Posizionare il dispositivo in ambiente ben ventilato e asciutto
8. Installare in orizzontale o verticale
9. Collegare l'alimentatore ad una presa di corrente scollegabile
10. Scollegare l'apparato in caso di lunghi periodi di inutilizzo o durante i temporali
11. Utilizzare solo eventuali accessori e complementi consigliati dal costruttore
12. Mai rimuovere i coperchi senza aver prima scollegato il prodotto dalla rete elettrica
13. Non utilizzare il prodotto in ambienti con temperatura superiore a 45 °C
14. Non ostruire i fori di ventilazione presenti sul prodotto



Avvertenze per l'installazione

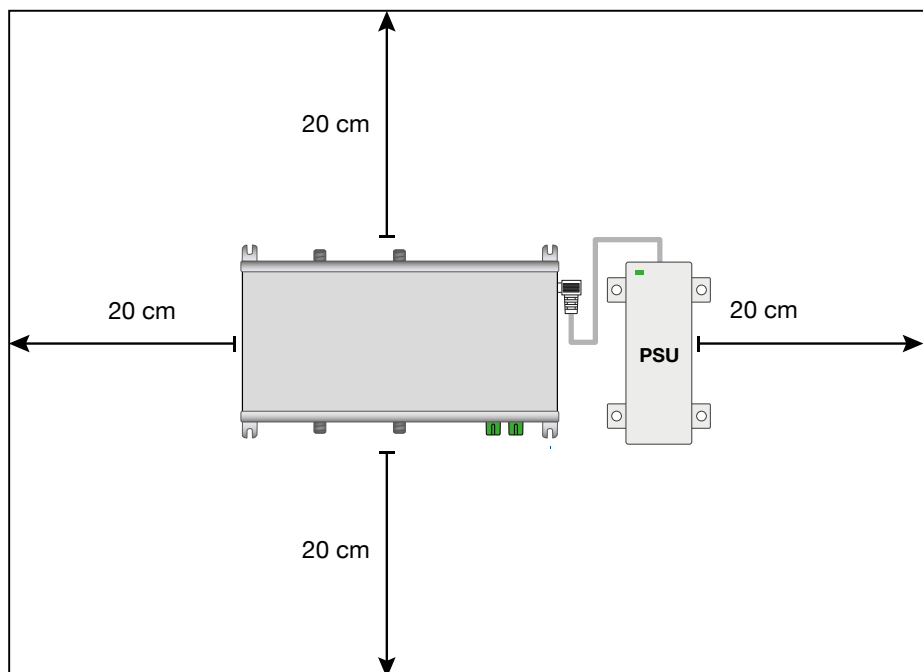
- Utilizzare solo l'alimentatore fornito a corredo o sostituire con prodotti prescritti dal costruttore
- Per evitare il rischio di incendio o folgorazione, non esporre i prodotti alla pioggia o all'umidità.
- I prodotti non devono entrare in contatto con acqua o essere bagnati da liquidi.
- Non posizionare i prodotti vicino a fonti di calore o in posti con umidità.
- In caso di installazione in un armadio o in un vano incassato prevedere un'adeguata ventilazione e il rispetto delle distanze minime riportate nel disegno sottostante.
- Predisporre l'allacciamento alla rete elettrica in conformità alle norme vigenti nel paese di installazione e in maniera che possa essere facilmente scollegata.
- Eventuali operazioni di pulizia del connettore di uscita ottico SC/APC vanno eseguite ad apparato spento.



INVISIBLE LASER RADIATION
DO NOT VIEW DIRECTLY WITH
OPTICAL INSTRUMENTS
CLASS 1M LASER PRODUCTS

**Radiazione Laser invisibile.
Non osservare direttamente.
Prodotto laser di classe 1M**

Osservare le distanze minime raccomandate



DESCRIZIONE TXWDM

Contenuto della confezione

01 Trasmettitore ottico TXWDM

01 Alimentatore YS25-1501250 Ing.100-240Vac 0,5A Max/Usc.15Vdc 1,25A Max

08 Tasselli 6x30mm con viti 4,5x40mm

01 Manuale d'uso

① Ingressi V - H LNB Wide band

② Ingressi DC

③ Uscita SC/APC segnale ottico

④ Ingresso SC/APC segnale ottico

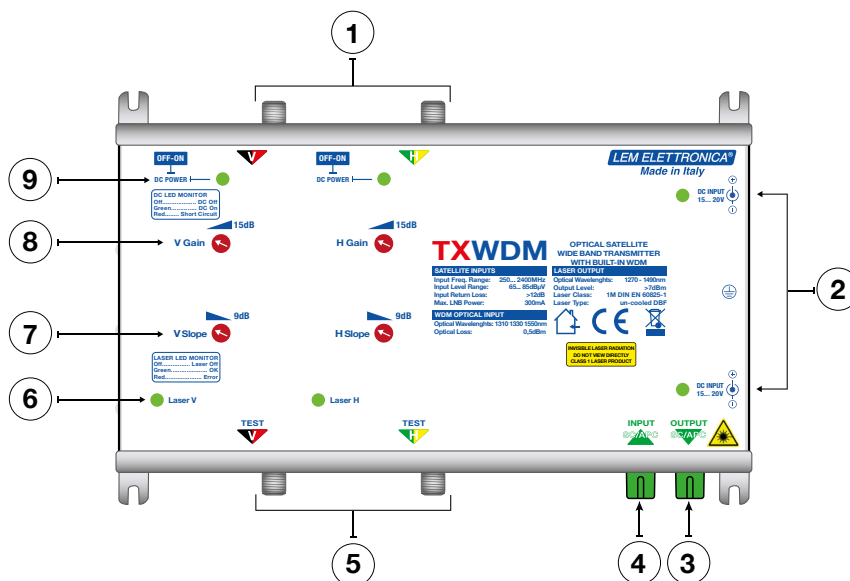
⑤ Uscite TEST V-H

⑥ Led status Laser

⑦ Regolazione pendenza Slope V-H

⑧ Regolazione guadagno H-V TV

⑨ Switch Tele-alimentazione



Il trasmettitore ottico TXWDM consente la distribuzione dei segnali televisivi satellitari tramite un'unica fibra ottica monomodale.

DESCRIZIONE LED DI SEGNALAZIONE

Led DC ingresso DC

Spento= nessuna alimentazione alla presa DC

Verde= alimentazione Corretta

Led Laser

Spento= laser spento

Verde= laser attivo

Rosso= anomalia al laser

Led tele-alimentazioni

Spento= nessuna tensione

Verde= tele-alimentazione attiva

Rosso= corto circuito

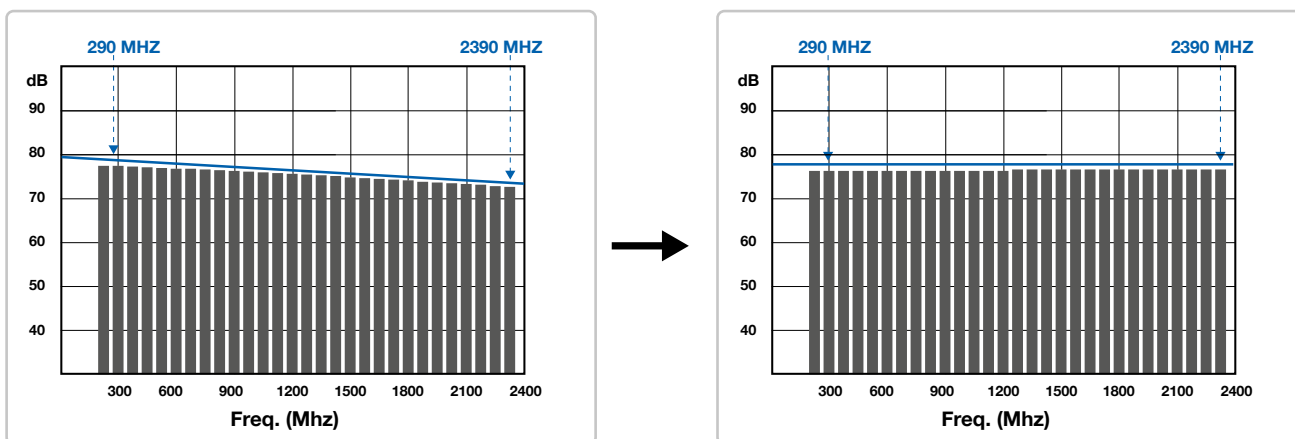
Regolazione ingressi V e H Wide Band.

A causa delle diverse condizioni meteorologiche e di propagazione i livelli dei segnali RF da satellite possono variare sensibilmente, per mantenere costante il livello di uscita ottico gli ingressi V e H del trasmettitore **TXWDM** sono dotati di controllo automatico del guadagno.

Per ottenere le migliori prestazioni del trasmettitore ottico **TXWDM** è necessario effettuare la regolazione della pendenza Slope e del punto di lavoro del segnale in ingresso.

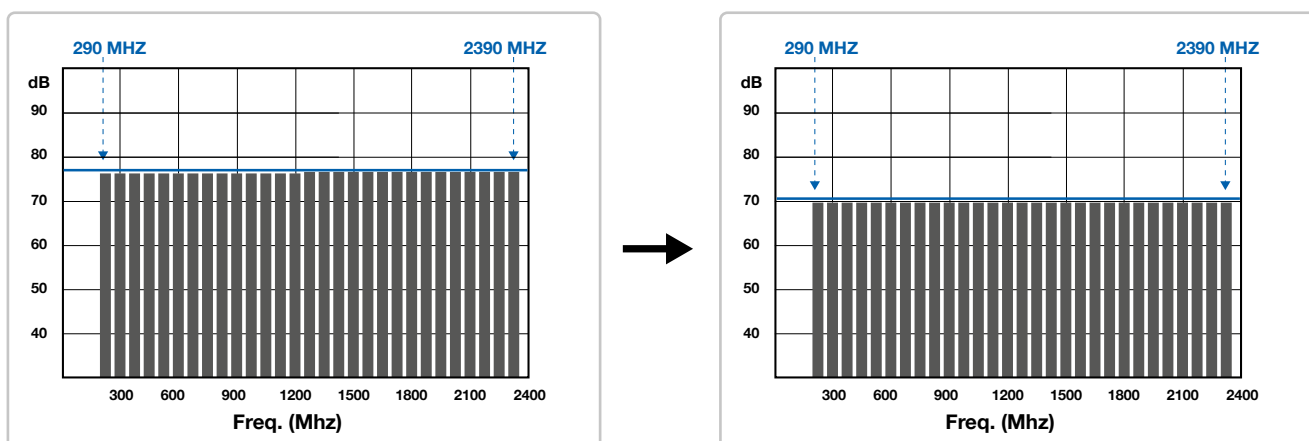
Regolazione pendenza Slope

- 1_Verificare che almeno un ingresso fornisca tensione all'LNB Wide Band.
- 2_Collegare un misuratore di campo Wide Band in modalità analizzatore di spettro all'uscita di **Test V** del trasmettitore **TXWDM**. Agire sul trimmer di regolazione **Slope V** fino ad ottenere l'appiattimento della curva di risposta dei transpoders.

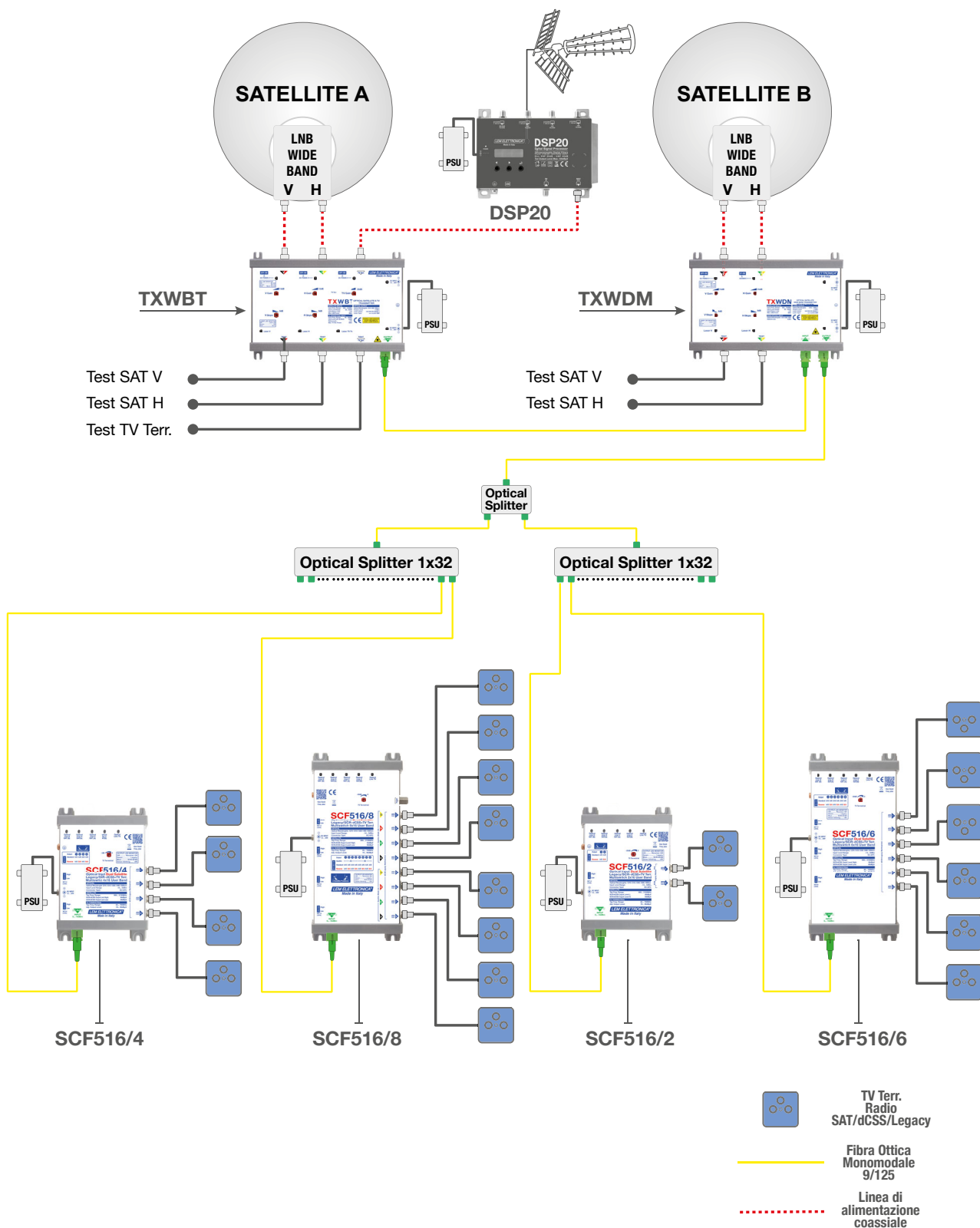


Regolazione punto di lavoro

- 1_Selezionare un qualsiasi transponder dello spettro e regolare il livello agendo sul trimmer **V Gain** fino all'ottenimento di un valore compreso tra i 70 e 75dB μ V.



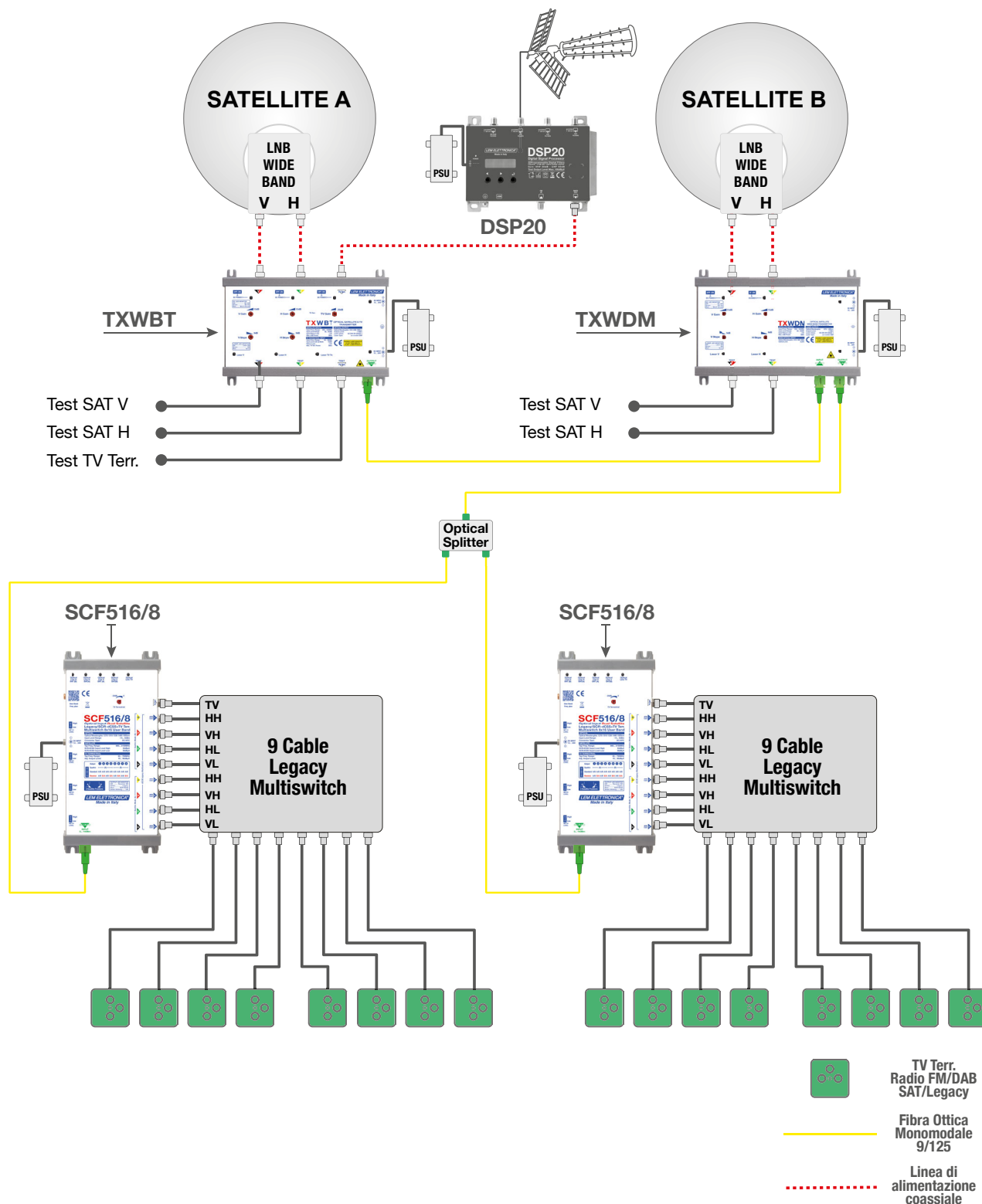
Per la regolazione del punto di lavoro del CAG della banda orizzontale **H** collegare il misuratore all'uscita **Test H** e ripetere le stesse operazioni descritte per l'ingresso V agendo sui trimmer **Slope H** e **H Gain**.



Distribuzione dei segnali di due satelliti e della TV terrestre tramite una singola fibra ottica monomodale con multiswitch serie SCF516.

I segnali ricevuti dal satellite (A) unitamente a quelli terrestri (DTT, FM, DAB) sono convertiti in formato ottico dal trasmettitore **TXWBT**. I segnali ricevuti dal satellite (B) vengono convertiti in formato ottico dal trasmettitore **TXWDM** che integra un ingresso ottico con CWDM per il collegamento e la miscelazione dei segnali ottici provenienti dal trasmettitore **TXWBT**.

Ogni uscita dei multiswitch con ingresso ottico serie **SCF516** rende disponibile in forma miscelata i segnali terrestri e satellitari, quest'ultimi secondo gli standard di selezione Legacy / SCR / dCSS.



Distribuzione dei segnali di due satelliti e della TV terrestre tramite una singola fibra ottica monomodale con multiswitch SCF516/8 configurati in modalità LNB Quattro.

I segnali ricevuti dal satellite (A) unitamente a quelli terrestri (DTT, FM, DAB) sono convertiti in formato ottico dal trasmettitore **TXWBT**. I segnali ricevuti dal satellite (B) vengono convertiti in formato ottico dal trasmettitore **TXWDM** che integra un ingresso ottico CWDM per il collegamento e la miscelazione dei segnali ottici provenienti dal trasmettitore **TXWBT**.

Selezionando la modalità Quattro sul multiswitch **SCF516/8** si emulano le condizioni di funzionamento di due LNB Quattro. In questa modalità possono essere utilizzati Multiswitch a 9 ingressi standard con uscite Legacy.

Etichetta dati seriali e tracciamento

AA1000015019-X1020L

Modello N° Seriale Sett. Anno
Produzione HW FW
Versione